

青森県ふるさとの森と川と海の保全及び創造に関する条例

岩 木 川 流 域 保 全 計 画

平 成 2 1 年 3 月

青 森 県

目 次

第1	保全すべきふるさとの森と川と海の特質その他ふるさとの森と川と海の保全に関する基本的事項	1
1	岩木川流域の概要	1
2	岩木川流域の保全地域	2
3	保全すべき森・川・海の特質の概要	10
4	保全地域の土地利用、地域文化の概要	11
5	保全の方針その他保全に関する基本的な事項	12
第2	ふるさとの森と川と海の保全についての施策に関する事項	13
1	清流管理指針	13
2	森・川・海の主要な要素を保護するための事項	18
3	森・川・海の維持・管理に関する事項	21
4	管理上必要な保全施設の整備に関する事項	21

第1 保全すべきふるさとの森と川と海の特質その他ふるさとの森と川と海の保全に関する基本的事項

1 岩木川流域の概要

岩木川は、青森県西部の日本海側に位置し、その源を青森・秋田県境に広がる白神山地の雁森岳（標高 987m）に発し、西目屋村を流下、弘前市付近で流れを北に変え、浅瀬石川を合流した平川、十川、旧十川等の支川を合わせて津軽平野を貫流し、十三湖に至り、日本海に注ぐ、幹川流路延長 102km、流域面積 2,540km²の一級河川である。

その流域内人口は約 47 万人で、弘前市、五所川原市、黒石市をはじめとする 6 市 5 町 2 村からなる。流域の土地利用は森林が約 58% となっており、水田や畑地等の農地が約 22% となっている。森林の内約 2/3 が国有林、約 1/3 が民有林となっている。

岩木川流域の源流である白神山地には、ブナの原生林が世界最大級の規模で分布し、1993 年に世界自然遺産に登録された。上流部の弘前市付近では、礫河床や瀬・淵が発達しており、アユなどの産卵場となっている。平川合流後の中流域では、一帯がリング畑として利用されており、河岸には河畔林が点在している。五所川原市付近の下流部では、河畔林や広大なヨシ原が広がっており、このヨシ原は、日本有数のオオセッカの繁殖地となっている。河床勾配は、上流部は 1/300~1/500、中流部は 1/2,500~1/4,000、下流部は 1/30,000 程度である。

岩木川流域の地形は、北西部から南東部に至る津軽山地（中山山地から梵珠山地に至る隆起帯）その西側に広がる津軽平野及び南部の白神山地から奥羽脊梁山脈につながる山地に大きく区分される。地質は、中央部に広がる沖積層とその周囲の新第三系・第四系堆積物火山岩類に大別される。

流域の気候は温帯冷涼型気候に属し、暑くて短い夏と低温で長い冬になること、夏に比べ冬季の降水量の多いことが特徴である。

岩木川は、藩政時代に弘前市を中心に治水事業が行われてきた。藩政時代から明治にかけて、水戸口の治水工事が実施されてきたが、本川の本格的な治水事業が始まったのは大正に入ってからである。大正 7 年に河口から鶴田町の区間を直轄事業とし、同 10 年に工事に着手し、築堤等が行われた。昭和 10 年 8 月に大出水があり、改修区間を支川平川とその合流点まで延長し、十三湖の水戸口閉塞対策として導流堤を昭和 22 年に完成させた。また、日本初の多目的ダムである沖浦ダムが昭和 20 年に完成、十川の河道付替が昭和 26 年に完成、目屋ダムが昭和 35 年に完成した。近年においても、昭和 50 年 8 月、昭和 52 年 8 月の戦後最大規模の洪水を契機に、支川平川及び土淵川等で、築堤、掘削、放水路の整備が行われた。昭和 63 年には沖浦ダムの再開発として浅瀬石川ダムが完成した。また、岩木川流域の洪水や水不足を和らげ、岩木川の川らしさを復元することを目指し目屋ダムの下流側に隣り合って津軽ダムが建設される。平成 9 年の河川法改正を受け、平成 17 年 5 月には岩木川水系河川整備基本方針、平成 19 年 3 月には大臣管理区間の岩木川水系河川整備計画、平成 19 年 12 月には指定区間の岩木川水系河川整備計画が策定された。

2 岩木川流域の保全地域

岩木川流域における保全地域は、自然環境が優れた状態を維持している区域のうち、森と川と海の保全を図る上で特に重要と認められる区域として、自然環境が優れていること、多様な動植物や希少な種が生息・生育していること、地域住民との関わりが深いことなどの理由から、下記の区域を保全地域として指定する。

表 1 岩木川流域保全地域

保 全 地 域	
森林	下記の国有林及び民有林に含まれる主な「水土保持林」及び「森林と人との共生林」の区域
	< 国有林 >
	(東岩木山) 27林班の内、28林班の内、29林班の内、30林班の内、31林班の内、32林班の内、33林班の内、34林班の内、35林班の内、36林班の内、37林班の内、38林班の内、39林班の内、40林班の内、41林班の内、42林班の内、44林班の内、45林班の内
	(西岩木山(乙)) 46林班の内
	(鷲ノ巣) 309林班、310林班の内、312林班の内、313林班、315林班の内、316林班の内、317林班の内、318林班、319林班の内、320林班の内、321林班の内、322林班の内、323林班の内、324林班、325林班、326林班、329林班の内、330林班の内、331林班、332林班、333林班の内、334林班、335林班、336林班の内、337林班
	(湯口山) 342林班の内、343林班の内、344林班、345林班の内、346林班の内、347林班、351林班、352林班の内、353林班の内、354林班、355林班
	(関ヶ平) 356林班の内、357林班の内、358林班の内、359林班、360林班、361林班の内、362林班の内、363林班、364林班、365林班、366林班、367林班の内、368林班の内、369林班の内、370林班、371林班、372林班、373林班、374林班、376林班の内、377林班、378林班の内、379林班の内、380林班の内、381林班、382林班、383林班、384林班
	(萱菴) 385林班の内、386林班の内、387林班、388林班、389林班、390林班、391林班の内、392林班の内、393林班の内、394林班、395林班、396林班、397林班、398林班の内、399林班の内、400林班、402林班の内、403林班の内、404林班、405林班、406林班、407林班
	(園村) 401林班の内
	(西岩木山甲) 2078林班、2079林班の内
(蛭貝沢) 1003林班の内、1004林班の内、1005林班の内、1006林班の内、1007林班の内、1008林班の内、1009林班の内、1012林班の内、1013林班の内、1014林班の内	
(12沢) 1015林班	

保 全 地 域	
森林	(大小川沢) 1016林班の内、1017林班の内、1018林班の内、1019林班の内、1020林班、1021林班の内、1022林班の内、1023林班の内、1024林班の内、1025林班の内
	(要人) 1026林班、1027林班の内、1028林班、1029林班の内、1030林班の内、1031林班の内、1032林班の内、1033林班の内、1034林班の内、1035林班の内
	(青荷沢) 1036林班の内、1037林班の内、1038林班、1039林班の内、1040林班の内、1041林班の内、1042林班の内、1043林班の内、1044林班、1045林班の内、1046林班の内、1047林班の内
	(西碓ヶ関山) 701林班の内、702林班、703林班、704林班の内、705林班の内、706林班の内、707林班の内、708林班の内、709林班の内、710林班の内、711林班の内、712林班の内、713林班の内、714林班の内、715林班の内、716林班の内、717林班の内、718林班、719林班の内、720林班の内、721林班の内、722林班の内、723林班の内、724林班の内、725林班の内、726林班の内、727林班の内、728林班の内、729林班の内、730林班の内、731林班の内、732林班の内
	(東碓ヶ関山) 733林班の内、734林班の内、735林班、736林班の内、737林班の内、738林班の内、739林班の内、748林班の内、749林班、750林班の内、751林班の内、752林班の内、753林班の内、754林班、755林班、756林班、757林班、758林班の内、759林班の内、760林班の内、761林班、762林班、763林班、764林班、765林班、766林班の内、767林班の内、768林班、769林班、770林班の内、771林班の内、772林班、773林班の内、774林班の内、775林班の内
	(大落前山) 740林班の内、741林班、744林班の内、776林班の内、777林班の内、778林班、779林班の内、781林班の内、782林班の内、783林班、784林班、785林班の内、786林班の内、787林班の内、788林班の内、789林班の内、790林班、791林班の内、792林班の内、793林班の内、794林班の内、795林班の内
	(三ツ森山) 796林班の内、797林班の内、802林班
	(葛川沢) 1048林班の内
	(毛無森) 1049林班の内、1050林班の内、1051林班の内、1052林班、1053林班の内、1054林班の内、1055林班の内、1059林班、1060林班、1062林班、1063林班の内
	(滝ノ俣沢) 1056林班の内、1057林班、1058林班の内、1061林班、1064林班の内、1065林班の内、1066林班の内、1067林班の内、1068林班の内、1069林班の内、1070林班の内
	(津根川森) 1071林班の内、1072林班の内、1073林班、1075林班の内、1076林班、1077林班の内、1078林班、1079林班の内、1080林班の内、1081林班、1082林班の内、1083林班の内、1084林班

保 全 地 域

森林	(温川沢)	1085林班の内、1086林班の内、1087林班の内、1088林班の内、1089林班の内、1090林班の内、1091林班、1092林班、1093林班、1094林班、1095林班の内、1096林班の内
	(滝ノ森)	1097林班の内、1098林班の内、1099林班、1100林班の内、1101林班、1102林班、1103林班、1104林班、1105林班、1106林班の内、1107林班、1108林班の内、1109林班の内、1110林班の内、1111林班、1112林班
	(横前沢)	1113林班の内、1114林班の内、1115林班の内、1116林班の内、1117林班
	(平澤)	101林班の内、102林班の内、103林班、104林班の内、105林班の内、106林班、107林班の内、108林班の内、109林班の内、110林班の内、111林班の内
	(湯ノ沢)	112林班の内、113林班の内、114林班の内、116林班の内、117林班の内、118林班
	(尾太)	119林班の内、120林班、121林班の内、122林班、123林班の内、124林班の内、125林班の内
	(大澤)	126林班の内、127林班の内、128林班の内、129林班の内、130林班の内、131林班の内、132林班の内、133林班の内、134林班、135林班の内、136林班の内、137林班、138林班、139林班、140林班、141林班、142林班の内、143林班の内、144林班の内
	(河原澤)	145林班、146林班の内、147林班、148林班の内、149林班、150林班、152林班の内
	(大川澤)	153林班の内、156林班の内、157林班の内、158林班、159林班、160林班、161林班
	(安門澤)	162林班の内、163林班の内、164林班、165林班の内、174林班の内
	(鬼川辺)	175林班の内、176林班の内、177林班の内、178林班の内、179林班の内、180林班の内、181林班の内、182林班の内、183林班の内、184林班、185林班の内、186林班の内
	(網滝山)	187林班の内、188林班の内、189林班の内、191林班の内、192林班の内、193林班の内、194林班の内、195林班の内、196林班の内、197林班の内、199林班の内、200林班の内、201林班、202林班、203林班の内
	(三ツ目内山)	502林班の内、503林班の内、504林班の内、505林班、506林班の内、507林班の内、508林班、510林班の内、511林班の内、512林班の内、515林班の内、516林班の内、517林班の内、518林班、520林班の内、522林班の内、523林班の内、524林班の内、525林班の内、526林班、527林班の内、528林班の内、529林班の内、530林班、531林班、532林班、533林班の内、534林班、535林班の内、536林班、537林班、538林班、539林班の内、540林班の内、543林班の内、544林班の内、545林班、546林班

保 全 地 域		
森林	(西虹貝山)	550林班の内、551林班の内、552林班の内、553林班の内、554林班、555林班の内、556林班の内、557林班の内、558林班の内、559林班の内、560林班の内、561林班の内、562林班の内、563林班の内、564林班の内、565林班の内、566林班の内、567林班、568林班の内、569林班の内、570林班の内、571林班、572林班、573林班の内、574林班の内、575林班の内、576林班の内、577林班の内、578林班の内、579林班、580林班の内
	(東虹貝山)	581林班の内、582林班の内、583林班の内、584林班の内、585林班の内、586林班の内、587林班の内、588林班の内、589林班の内、590林班の内、591林班の内、592林班の内、593林班の内、594林班の内、595林班の内、596林班の内、597林班の内、598林班の内
	(東嘉瀬山)	1林班の内、2林班の内、3林班の内、4林班の内
	(西嘉瀬山)	5林班の内、6林班の内、7林班の内
	(小田川山)	8林班の内、9林班の内、10林班の内、11林班の内、12林班の内、13林班の内、14林班、15林班、16林班、17林班、18林班、19林班の内、20林班、21林班の内、22林班の内、27林班の内、28林班の内、29林班、30林班の内、31林班の内、32林班の内、35林班の内
	(喜良市山)	39林班の内、40林班、41林班、42林班、43林班の内、45林班の内、46林班、47林班の内、48林班、49林班、50林班、51林班、52林班、53林班の内、54林班、55林班の内、56林班の内、57林班の内、58林班、59林班、60林班の内、61林班、62林班の内、63林班、64林班、65林班、66林班の内、67林班の内、69林班
	(大倉嶽)	71林班、72林班、73林班の内、74林班、75林班、76林班の内、77林班、78林班、79林班、80林班の内、81林班、82林班の内、84林班、85林班、86林班の内、87林班の内、88林班、89林班の内、90林班の内、91林班の内、92林班の内、93林班の内、94林班の内、95林班の内
	(飯詰山)	101林班、102林班、103林班、104林班の内、105林班の内、106林班の内、107林班の内、108林班、109林班の内、110林班、111林班、112林班の内、113林班の内、114林班の内、115林班の内、116林班、117林班、118林班の内、120林班の内、121林班の内、122林班の内、123林班、124林班の内、125林班の内、126林班の内、127林班、128林班、129林班、130林班、132林班の内、133林班の内、134林班の内、135林班の内、136林班の内、137林班の内、138林班の内、139林班の内、140林班、141林班
	(前田野目山)	142林班の内、143林班の内、144林班の内、145林班の内、146林班の内
	(中州川山)	147林班の内、148林班の内、149林班の内、150林班の内、151林班、152林班の内、153林班

保 全 地 域	
森林	(太田山) 503林班の内、504林班の内、505林班の内、506林班、507林班、508林班、509林班の内、510林班、511林班の内、512林班の内、513林班の内、514林班の内、515林班の内、516林班の内、517林班の内、518林班の内、519林班の内、520林班の内、521林班の内、522林班、523林班、524林班、525林班の内、526林班、527林班、528林班の内、529林班、530林班の内、531林班の内、535林班の内
	(相内山) 539林班の内、540林班の内、541林班の内、542林班の内、543林班の内、544林班の内、545林班の内、546林班の内、547林班の内、548林班の内、549林班の内、550林班の内、551林班の内、552林班の内、555林班の内、556林班、559林班の内、560林班の内
	(袴腰山) 201林班、202林班の内、203林班の内、204林班、206林班、207林班、208林班の内、209林班の内、210林班、211林班の内、212林班の内、213林班の内、214林班の内、216林班の内、217林班、218林班、219林班の内、220林班、221林班の内、222林班の内、223林班の内、224林班の内、225林班の内
	(尾別山) 227林班の内、228林班、232林班、233林班の内、234林班、235林班の内、236林班、238林班
	(薄市山) 301林班の内、302林班の内、303林班、304林班の内、305林班の内、307林班、308林班の内、309林班の内、310林班の内、311林班、312林班の内、314林班、315林班の内、316林班、317林班の内、318林班、319林班、320林班の内、322林班の内、323林班の内、324林班の内、325林班の内、326林班の内、327林班、329林班、330林班の内、331林班、332林班、333林班の内、334林班の内、335林班、336林班、337林班の内、338林班
	(今泉山) 343林班の内、344林班の内、345林班、346林班の内、347林班の内、348林班の内、349林班の内、350林班の内、351林班の内、352林班の内、353林班の内、354林班の内、355林班の内、356林班の内、357林班、358林班の内、359林班の内、360林班、361林班、362林班の内、363林班、364林班、365林班の内、367林班の内、368林班、369林班の内、370林班の内

保 全 地 域

森林	<p>< 民有林 > [弘前市]</p>
	<p>(旧弘前市) 1 林班の内、7 林班の内、8 林班の内、10 林班の内、12 林班の内、13 林班、14 林班の内、15 林班の内、17 林班の内、19 林班の内、33 林班の内、36 林班の内、39 林班の内、41-2 林班、41-3 林班の内、46 林班、47 林班の内、48 林班の内、49 林班の内、50 林班の内、52 林班の内、53 林班、54 林班の内、55 林班の内、56 林班の内、57 林班の内、61 林班の内、62 林班の内、63 林班の内、64 林班の内、65 林班、66 林班の内、67 林班の内、68 林班の内、69 林班の内、71 林班、74 林班、76 林班の内、77 林班の内、78 林班の内、124 林班の内、128 林班の内、129 林班の内、131 林班の内、132 林班の内</p>
	<p>(旧岩木町) 9 林班、10 林班、11 林班、12 林班、13 林班の内、14 林班、15 林班の内、16 林班の内、17 林班の内、18 林班の内、19 林班の内、22 林班、23 林班の内、24 林班の内、27 林班の内、28 林班の内、29 林班の内、30 林班、31 林班の内、32 林班の内、33 林班の内、34 林班の内</p>
	<p>(旧相馬村) 87-1 林班の内、87-2 林班の内、88 林班の内、89 林班の内、95 林班の内、98 林班の内、100 林班の内、101 林班の内、102 林班の内、105 林班の内、107 林班の内、108 林班、109 林班の内、110 林班の内、111 林班の内、112 林班の内、113 林班の内、114 林班の内、115 林班の内、116 林班の内、117 林班の内、119 林班の内、121 林班の内、123 林班の内</p>
	<p>[黒石市] 172 林班の内、173 林班の内、177-1 林班の内、177-2 林班の内、178 林班の内、179 林班、180 林班、181 林班、182 林班、183 林班、184 林班、188 林班の内、189 林班の内、190 林班の内、191 林班の内、192 林班の内、193 林班の内、194 林班の内、195-1 林班の内、196 林班の内、197 林班の内、198 林班の内、199 林班の内、200 林班の内、201 林班の内、202 林班の内、203 林班の内、204 林班の内、205 林班、206 林班の内、207 林班、208 林班の内、209 林班の内、210 林班、211 林班の内、212 林班の内、213 林班の内、214 林班、215 林班、216 林班の内、217 林班の内、218 林班、219 林班の内、220 林班、221 林班の内、222 林班の内、223 林班、224 林班の内、225 林班の内、226 林班の内、227 林班、228-1 林班の内、228-2 林班の内、228-3 林班の内、229 林班の内、230 林班の内、231 林班、232 林班、233 林班の内、234 林班、235 林班の内、238 林班の内、239 林班、240 林班、241 林班、242 林班の内、243 林班の内、247 林班の内、249 林班の内、250 林班の内、251 林班の内</p>

保 全 地 域

森林	[平川市] (旧平賀町)	253-2 林班の内、256 林班の内、257 林班の内、258 林班の内、259 林班の内、260 林班の内、261 林班、262 林班の内、263 林班、264 林班、268 林班の内、274 林班の内、275 林班の内、276 林班の内、277 林班の内、278 林班、281 林班の内、285 林班の内、286 林班の内、287 林班の内、288-2 林班、288-3 林班の内、288-4 林班、288-5 林班の内、289-1 林班の内、289-2 林班の内、290 林班の内、291-1 林班の内、291-3 林班の内、291-4 林班、292-1 林班の内、292-2 林班の内、293 林班の内、294 林班の内、295 林班の内、296 林班、297 林班の内、298 林班の内、299 林班の内、300 林班の内、301 林班の内、302 林班の内、303 林班の内、304 林班の内、306 林班の内、309 林班の内、310 林班の内、311 林班の内
	(旧碓ヶ関村)	80-1 林班の内、80-2 林班の内、83 林班、84 林班、85 林班の内、86-1 林班の内、86-2 林班の内、87 林班の内、89-1 林班の内、89-2 林班の内、90 林班の内、91 林班の内、92 林班の内、93 林班の内、94 林班の内、95 林班の内、96 林班、97 林班の内、98 林班の内、99 林班の内、100 林班の内
	[大鰐町]	1 林班の内、5 林班の内、6 林班の内、7 林班の内、10 林班の内、19 林班の内、20 林班の内、21 林班の内、22 林班の内、23 林班の内、24 林班の内、25 林班の内、27 林班の内、29 林班の内、30 林班の内、31 林班の内、33 林班の内、34 林班の内、35 林班の内、36 林班の内、37 林班の内、39 林班、40 林班の内、41 林班の内、42 林班の内、43 林班の内、44 林班、45 林班の内、46 林班の内、47 林班の内、48 林班の内、49 林班の内、50 林班の内、51 林班の内、52 林班の内、53 林班、54 林班の内、56 林班の内、59 林班の内、63 林班の内、64 林班の内、67 林班の内、68 林班の内、69 林班の内、70 林班の内、72 林班の内、73 林班の内、74 林班の内、75 林班の内、76 林班の内、78 林班の内、79 林班の内
	[西目屋村]	134 林班の内、135 林班の内、140 林班の内、143 林班の内、144 林班の内、145 林班の内、146 林班の内、147 林班の内、148 林班の内、149 林班の内、150 林班の内、152 林班の内、153 林班の内、155 林班の内、157 林班の内、158 林班の内、159 林班の内、160 林班の内、161 林班の内、162 林班の内、163 林班の内、164 林班の内、165 林班の内、166 林班の内

保 全 地 域

森林	[青森市] (旧浪岡町)	3 林班の内、4 林班の内、14 林班の内、22 林班の内、23 林班の内、24 林班、25 林班、26 林班、27 林班の内、29 林班の内、36 林班の内、44 林班、56 林班の内、57 林班の内、60 林班の内、61 林班の内、62 林班、63 林班の内、65 林班の内、72 林班、73 林班の内、74 林班、75 林班、76 林班、77 林班、78 林班、79 林班、80 林班、81 林班、82 林班、83 林班、84 林班、85 林班、86 林班、87 林班、88 林班、89 林班の内、90 林班の内、91 林班、92 林班、93 林班、94 林班、95 林班、96 林班、97 林班、98 林班、99 林班、100 林班、103 林班の内、104 林班の内、105 林班の内、106 林班の内、107 林班の内、110 林班の内、113 林班の内、115 林班の内、116 林班の内、120 林班の内、121 林班の内、122 林班の内、123 林班の内、129 林班の内、133 林班の内、136 林班の内、138 林班、139 林班、140 林班、141 林班、142 林班、143 林班、144 林班の内、145 林班の内、146 林班、152 林班の内、154 林班の内、155 林班の内、156 林班の内
	[五所川原市] (旧五所川原市)	59-1 林班の内、60 林班の内、62 林班の内、71 林班の内、73-2 林班の内、78 林班、79 林班の内、80 林班の内、81 林班の内、82 林班の内、83 林班の内、84 林班の内、85 林班、86 林班の内、87 林班の内、88 林班の内、89 林班の内、90 林班の内、91 林班の内、92 林班の内、93 林班、94 林班の内、95 林班の内、96 林班の内、98 林班、99 林班、100 林班の内、101 林班の内、102 林班の内、103 林班、104 林班、105 林班、106 林班の内、107 林班の内、108 林班の内、111 林班の内、112 林班の内、113 林班
	(旧金木町)	43 林班の内、44 林班の内、46 林班の内、49 林班の内、50-1 林班の内、50-4 林班の内、51-1 林班の内、51-2 林班の内、52 林班の内、53 林班の内、54 林班の内、55 林班の内、56 林班の内、57 林班の内、58 林班の内
	(旧市浦村)	11 林班の内、12-1 林班の内、12-2 林班の内、13-2 林班の内、15 林班
	[つがる市] (旧森田村)	158 林班の内、160-1 林班の内、160-2 林班の内、161 林班の内、162-2 林班の内、163 林班の内、164 林班の内
	[鶴田町]	114 林班の内、115 林班の内
	[中泊町] (旧中里町)	15 林班、16 林班の内、17 林班の内、18 林班の内、19 林班の内、21 林班の内、22 林班の内、23 林班の内、24 林班の内、25 林班の内、26 林班、27 林班の内、28 林班の内、29 林班の内、33 林班の内、35 林班の内、37 林班の内、38 林班、39 林班、40 林班の内、41 林班

保 全 地 域

河川

- 1 岩木川（十三湖を含む）の区域のうち、中津軽郡西目屋村大字川原平字河原澤河原澤国有林 147 林班へ小班地内から海に至る場所
- 2 相内川の区域のうち、五所川原市太田太田山太田山国有林 512 林班り小班地内から岩木川への合流点までの区域
- 3 山王川の区域のうち、五所川原市相内相内山国有林 560 林班は 3 小班地内から相内川への合流点までの区域
- 4 桂川の区域のうち、五所川原市相内相内山国有林 550 林班い 1 小班地内から相内川への合流点までの区域
- 5 今泉川の区域のうち、鍋越沢との合流点から岩木川への合流点までの区域
- 6 昆布掛川の区域のうち、北津軽郡中泊町大字薄市字花持地内から岩木川への合流点までの区域
- 7 薄市川の区域のうち、北津軽郡中泊町大字薄市字薄市山薄市山国有林 315 林班へ小班地内から岩木川への合流点までの区域
- 8 鳥谷川（内潟を含む）の区域のうち、五所川原市金木町藤枝三春地内から岩木川への合流点までの区域
- 9 尾別川の区域のうち、馬坂沢との合流点から鳥谷川への合流点までの区域
- 10 中里川の区域のうち、岩谷沢との合流点から鳥谷川への合流点までの区域
- 11 岩谷川の区域のうち、北津軽郡中泊町大字宮野沢字袴腰山袴腰山国有林 222 林班ほ 1 小班地内から中里川への合流点までの区域
- 12 宮野沢川の区域のうち、北津軽郡中泊町大字宮野沢字袴腰山袴腰山国有林 203 林班り小班地内から鳥谷川への合流点までの区域
- 13 山田川（田光沼を含む）の区域のうち、西津軽郡鱒ヶ沢町大字長平字西岩木山西岩木山甲国有林 2078 林班は 6 小班地内から岩木川への合流点までの区域
- 14 せばと川の区域のうち、五所川原市十三通行道地内から岩木川への合流点までの区域
- 15 十川の区域のうち、黒石市大字上十川字小峠民有林 177-2 林班ろ小班地内から岩木川への合流点までの区域
- 16 旧十川の区域のうち、十川からの分派点から岩木川への合流点までの区域
- 17 松野木川の区域のうち、五所川原市大字松野木字影日民有林 82 林班ろ小班地内から旧十川への合流点までの区域
- 18 天神川の区域のうち、五所川原市大字戸沢字玉清水中州川山国有林 153 林班は 2 小班地内から松野木川への合流点までの区域
- 19 飯詰川の区域のうち、五所川原市大字飯詰字飯詰山飯詰山国有林 118 林班ち小班地内から旧十川への合流点までの区域
- 20 狝沢の区域のうち、五所川原市大字飯詰字影日沢地内から飯詰川への合流点までの区域

保 全 地 域

河川

- 21 深沢の区域のうち、五所川原市大字飯詰字飯詰山飯詰山国有林 107 林班は小班地内から飯詰川への合流点までの区域
- 22 栃木沢の区域のうち、五所川原市大字飯詰字飯詰山飯詰山国有林 118 林班い 2 小班地内から飯詰川への合流点までの区域
- 23 小田川の区域のうち、五所川原市金木町喜良市小田川山小田川山国有林 13 林班に 5 小班地内から旧十川への合流点までの区域
- 24 金木川の区域のうち、五所川原市金木町喜良市喜良市山喜良市山国有林 55 林班ほ 3 小班地内から旧十川への合流点までの区域
- 25 前田野目川の区域のうち、五所川原市大字前田野目字前田野目山前田野目山国有林 146 林班ろ 3 小班地内から十川への合流点までの区域
- 26 浪岡川の区域のうち、水ヶ沢との合流点から十川への合流点までの区域
- 27 大釈迦川の区域のうち、青森市浪岡大字大釈迦字沢内沢地内から浪岡川への合流点までの区域
- 28 赤川の区域のうち、青森市浪岡大字杉沢字小板橋地内から大釈迦川への合流点までの区域
- 29 正平津川の区域のうち、青森市浪岡大字細野字目倉石民有林 129 林班い小班地内から浪岡川への合流点までの区域
- 30 王余魚沢川の区域のうち、青森市浪岡大字王余魚沢字小谷地内から浪岡川への合流点までの区域
- 31 本郷川の区域のうち、田の沢との合流点から十川への合流点までの区域
- 32 高館川の区域のうち、黒石市大字高館字乙里見地内から十川への合流点までの区域
- 33 長坂川の区域のうち、黒石市東野添字長坂道北地内から十川への合流点までの区域
- 34 大蜂川の区域のうち、弘前市大字百沢字東岩木山東岩木山国有林 35 林班ほ 2 小班地内から岩木川への合流点までの区域
- 35 旧大蜂川の区域のうち、弘前市大字高杉字五反田地内から岩木川への合流点までの区域
- 36 前范川の区域のうち、弘前市大字百沢字東岩木山東岩木山国有林 39 林班は小班地内から旧大蜂川への合流点までの区域
- 37 大石川の区域のうち、弘前市大字百沢字東岩木山東岩木山国有林 45 林班と小班地内から旧大蜂川への合流点までの区域
- 38 多沢川の区域のうち、弘前市大字百沢字東岩木山東岩木山国有林 36 林班り小班地内から大蜂川への合流点までの区域
- 39 鶏川の区域のうち、弘前市大字百沢字東岩木山東岩木山国有林 35 林班と小班地内から大蜂川への合流点までの区域
- 40 後長根川の区域のうち、弘前市大字百沢字東岩木山東岩木山国有林 33 林班よ小班地内から岩木川への合流点までの区域

保 全 地 域

河川

- 41 平川の区域のうち、遠部沢との合流点から岩木川への合流点までの区域
- 42 加藤川の区域のうち、弘前市大字向外瀬字豊田地内から平川への合流点までの区域
- 43 浅瀬石川の区域のうち、温川との合流点から平川への合流点までの区域
- 44 中野川の区域のうち、黒石市大字大川原字蛭貝沢蛭貝沢国有林 1008 林班い6 小班地内から浅瀬石川への合流点までの区域
- 45 二庄内川の区域のうち、黒石市大字二庄内字要人要人国有林 1031 林班ぬ1 小班地内から浅瀬石川への合流点までの区域
- 46 梨木川の区域のうち、黒石市大字袋字平山地内から浅瀬石川への合流点までの区域
- 47 深川の区域のうち、平川市小国深沢地内から浅瀬石川への合流点までの区域
- 48 青荷川の区域のうち、黒石市大字沖浦字青荷沢青荷沢国有林 1037 林班へ1 小班地内から浅瀬石川への合流点までの区域
- 49 小国川の区域のうち、平川市小国横前沢横前沢国有林 1113 林班い1 小班地内から浅瀬石川への合流点までの区域
- 50 切明川の区域のうち、平川市切明滝の森滝ノ森国有林 1109 林班ぬ8 小班地内から浅瀬石川への合流点までの区域
- 51 土淵川の区域のうち、弘前市大字坂元字山元地内から平川への合流点までの区域
- 52 寺沢川の区域のうち、弘前市大字小沢字大開地内から土淵川への合流点までの区域
- 53 童子森川の区域のうち、弘前市大字自由が丘四丁目地内から寺沢川への合流点までの区域
- 54 清水川の区域のうち、弘前市大字清水富田字寺田地内から寺沢川への合流点までの区域
- 55 腰巻川の区域のうち、弘前市大字南大町一丁目地内から平川への合流点までの区域
- 56 境関川の区域のうち、弘前市大字福田三丁目地内から腰巻川への合流点までの区域
- 57 高崎川の区域のうち、弘前市大字高田字葛原地内から腰巻川への合流点までの区域
- 58 万助川の区域のうち、弘前市大字門外一丁目地内から腰巻川への合流点までの区域
- 59 引座川の区域のうち、平川市新屋遠手沢地内から平川への合流点までの区域
- 60 六羽川の区域のうち、平川市高畑高田地内から引座川への合流点までの区域
- 61 枇杷田川の区域のうち、平川市唐竹向川原田地内から六羽川への合流点までの区域
- 62 浅井川の区域のうち、平川市尾崎木戸口から引座川への合流点までの区域
- 63 広船川の区域のうち、平川市広船広沢地内から浅井川への合流点までの区域
- 64 大和沢川の区域のうち、弘前市大字一野渡字鷺ノ巣鷺ノ巣国有林 323 林班い小班地内から平川への合流点までの区域
- 65 前川の区域のうち、弘前市大字松野木字松元地内から平川への合流点までの区域
- 66 三ッ目内川の区域のうち、赤根沢との合流点から平川への合流点までの区域
- 67 折紙川の区域のうち、瀬の沢との合流点から三ッ目内川への合流点までの区域

保 全 地 域

河川

- 68 虹貝川の区域のうち、南津軽郡大鰐町大字早瀬野字西虹貝山西虹貝山国有林 563 林班ろ 1 小班地内から平川への合流点までの区域
- 69 島田川の区域のうち、南津軽郡大鰐町大字島田字東虹貝山東虹貝山国有林 584 林班に小班地内から虹貝川への合流点までの区域
- 70 砥沢川の区域のうち、南津軽郡大鰐町大字早瀬野字西虹貝山西虹貝山国有林 556 林班へ小班地内から虹貝川への合流点までの区域
- 71 夏沢川の区域のうち、南津軽郡大鰐町大字大鰐字出張沢地内から平川への合流点までの区域
- 72 鯖野沢川の区域のうち、南津軽郡大鰐町大字長峰字鯖野沢地内から平川への合流点までの区域
- 73 稻荷川の区域のうち、南津軽郡大鰐町大字長峰字駒木沢地内から平川への合流点までの区域
- 74 不動川の区域のうち、清之沢との合流点から平川への合流点までの区域
- 75 相沢川の区域のうち、平川市碓ヶ関相沢地内から平川への合流点までの区域
- 76 碓沢川の区域のうち、平川市碓ヶ関西碓ヶ関山西碓ヶ関山国有林 702 林班と小班地内から相沢川への合流点までの区域
- 77 大落前川の区域のうち、平川市碓ヶ関大落前山大落前山国有林 779 林班は小班地内から平川への合流点までの区域
- 78 小落前川の区域のうち、平川市碓ヶ関大落前山大落前山国有林 741 林班い 4 小班地内から平川への合流点までの区域
- 79 津刈川の区域のうち、吉野沢との合流点から平川への合流点までの区域
- 80 鍋倉沢川の区域のうち、ナンデノ沢との合流点から津刈川への合流点までの区域
- 81 岩谷沢川の区域のうち、平川市碓ヶ関東碓ヶ関山東碓ヶ関山国有林 763 林班は 3 小班地内から津刈川への合流点までの区域
- 82 遠部沢の区域のうち、古遠部沢との合流点から平川への合流点までの区域
- 83 棚内川の区域のうち、大皿沢との合流点から岩木川への合流点までの区域
- 84 相馬川の区域のうち、西股沢との合流点から岩木川への合流点までの区域
- 85 作沢川の区域のうち、舟打沢との合流点から相馬川への合流点までの区域
- 86 嶋ヶ沢川の区域のうち、弘前市大字相馬字竜ヶ平地内から相馬川への合流点までの区域
- 87 蔵助沢川の区域のうち、弘前市大字百沢字東岩木山東岩木山国有林 32 林班よ小班地内から岩木川への合流点までの区域
- 88 大秋川の区域のうち、黒沢との合流点から岩木川への合流点までの区域
- 89 平沢川の区域のうち、中津軽郡西目屋村大字村市字生田地内から岩木川への合流点までの区域
- 90 湯ノ沢川の区域のうち、立俣沢との合流点から岩木川への合流点までの区域

保 全 地 域	
河川	<p>91 大沢川の区域のうち、西目屋村大字川原平字大澤大澤国有林 144 林班ほ 2 小班地内から岩木川への合流点までの区域</p> <p>92 暗門川の区域のうち、西目屋村大字川原平字大川添鬼川辺国有林 180 林班に 5 小班地内から岩木川への合流点までの区域</p>
海岸	<p>1 つがる市木造出来島、木造吹原、木造越水、富范町、車力町、牛瀧町、木造筒木坂及び木造館岡の区域のうち、日本海沿岸の一部の区域</p> <p>2 五所川原市十三通行道の区域のうち、日本海沿岸の一部の区域</p> <p>3 国有林</p> <p>(通行道) 501 林班の内</p> <p>(五月女范) 638林班、639林班の内</p> <p>(屏風山) 402林班の内、410林班の内、413林班の内、418林班の内、422林班の内、426林班の内</p> <p>(屏風山牛瀧) 430林班の内、434林班の内、437林班の内</p> <p>(屏風山筒木坂) 442林班、443林班</p> <p>(屏風山館岡) 446林班の内、448林班の内</p> <p>4 民有林</p> <p>[五所川原市]</p> <p>(旧市浦村) 9林班の内、10林班の内、14林班の内</p> <p>[つがる市]</p> <p>(旧木造町) 56 林班の内、57 林班、58 林班の内、59 林班の内、60 林班の内、61 林班の内、62 林班の内、63 林班の内、66 林班の内、68 林班の内、69 林班の内、70 林班の内、71 林班の内、72 林班の内、74 林班の内、75 林班の内、78 林班の内、79 林班の内、80 林班の内、81 林班の内、83 林班、84 林班の内、85 林班の内、87 林班の内、89 林班の内、90 林班の内、91 林班の内、92 林班の内、93 林班の内、95 林班の内、96 林班の内、97 林班の内、98 林班の内、99 林班の内、100 林班の内、101 林班の内、102 林班の内、103 林班の内、104 林班の内、105 林班の内</p> <p>(旧車力村) 1 林班の内、2 林班、3 林班の内、4 林班の内、5 林班の内、6 林班の内、7 林班の内、8 林班の内、9 林班の内、10 林班、11 林班の内、12 林班の内、13 林班の内、14 林班、15 林班、16 林班の内、18 林班の内、19 林班の内、20 林班の内、21 林班の内、22 林班の内、23 林班、24 林班の内、25 林班の内、26 林班の内、28 林班の内、29 林班の内、30 林班の内、31 林班の内、32 林班の内</p>

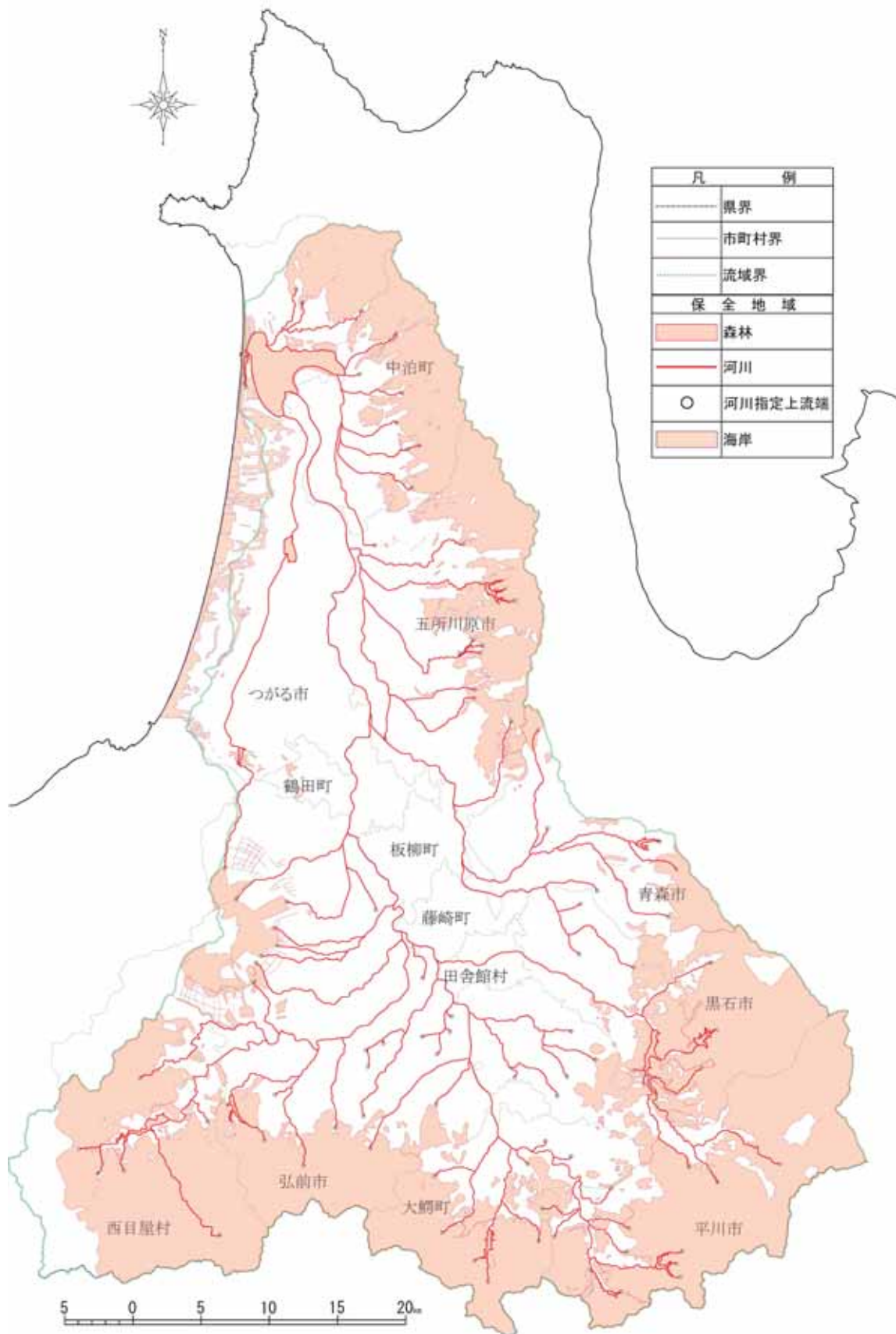


図1 岩木川流域と保全地域指定位置図

3 保全すべき森・川・海の環境の特質の概要

森林の区域では、岩木川の源流部に白神山地があり、広大なブナの原生林が広がっている。浅瀬石川の源流部は十和田八幡平国立公園、黒石温泉郷県立自然公園に指定されており、貴重な植物群落を有している。

河川の区域は、岩木川の上流部は礫河原や瀬・淵が発達しており、多様な生物の生息地となっている。特に砂礫河床の早瀬ではアユやウグイの産卵場となっている。中流部はヤナギ等の河畔林が発達し、鳥類の生息・生育地となっている。また、高水敷の多くはリンゴ園として利用されている。下流部はヨシ原が広がっており、オオセッカやオオヨシキリ等の鳥類やマークオサムシ等の昆虫類が生息している。

河川の水質は、岩木川河口から神田橋までが河川B類型、それより上流域がA類型に指定されている。支川では、平川、山田川、大秋川、大落前川、虹貝川、飯詰川は全域で河川A類型指定、浅瀬石川は滝ノ股川合流点から下流は河川A類型、滝ノ股川合流点から上流は河川A A類型、浅瀬石川ダム貯水池は湖沼A類型に指定されている。近年は、下水道の整備や生活排水対策などの水質対策によって改善傾向にあり環境基準値を概ね満足し良好な水質となっている。

海岸の区域は、自然砂浜が広がり、背後には海岸防災林がある。周辺は津軽国定公園に指定されており、ベンセ湿原など多数の湖沼が点在し、貴重な植物種及び植物群落の貴重な生育立地となっている。

植生は、冷温帯にあたり、冷温帯に分布の中心を持つ植物が卓越する地域であるが、日本海側地域の特徴として、対馬暖流と冬季の積雪の影響で、沿岸域には暖温帯生の植物の北上が認められる地域でもある。一方で本州最北端にあたる本県は北海道に分布の中心を持つ寒地生の植物の生育も報告されている。また、冬季に強い季節風の影響を受けて多雪となる日本海型気候が、植物の分布や群落の成立に大きく影響を及ぼし、全体に太平洋側と異なる特性を示している。環境省及び青森県レッドリストに記載されている絶滅のおそれのある種としては、ノダイオウ、タコノアシ、ミズアオイ、ミクリ等が確認されている。

鳥獣の生息では、哺乳類で、森林に依存度の高いカモシカ、ツキノワグマ、ニホンザルなど局所的に分布している。環境省及び青森県レッドリストに記載されている絶滅のおそれのある種としては、ヤマネ、ムササビ、モモンガ、イイズナ等が確認されている。鳥類は森林や河畔林が発達している場所でオオタカ、クマタカ、チュウヒ等の猛禽類が見られる。水辺では、カワセミ、サギ類、カモ類が見られる。また、ハクチョウの飛来地も多数ある。下流域ではオオセッカやオオヨシキリ、オオジュリン等が岩木川の高水敷のヨシ原に生息している。

魚類は、上流域にイワナやヤマメなど清流な水を好む種が多く見られ、中流域にオイカワ、アブラハヤ、ウグイ、ドジョウ、アユなど、下流域の十三湖周辺にコイ、ギンブナなどが見られる。環境省及び青森県レッドリストに記載されている絶滅のおそれのある種としては、上・中流域ではスナヤツメ、大和沢川の透明鱗アブラハヤ、下流域では、メダカ、イトヨ、トミヨ、イバラトミヨ、シロウオ等が確認されている。

4 保全地域の土地利用、地域文化の概要

岩木川流域の土地利用状況は、森林が約58%となっており、水田や畑地等の農地が約22%となっている。森林の内約2/3が国有林、約1/3が民有林となっている。森林面積率は、平川市で約73%、西目屋村で約93%、大鰐町で約78%と大きな割合を占めている。耕地面積率は、つがる市で約57%、藤崎町が約69%、田舎館村が約66%、板柳町が約73%、鶴田町が約64%と大きな割合を占めている。

流域の地場産業としてはりんご、米等の農産物や森林を活用した特産品など、地元の土地利用と深く関係のあるものとなっている。また、十三湖においてはシジミ漁が盛んで、地元の主要産業となっている。

岩木川沿川には、JR奥羽本線、JR五能線、津軽鉄道、弘南鉄道の他、東北縦貫道、国道7号、101号、339号等の基幹交通ネットワークに加え、津軽自動車道が整備されるなど、交通の要衝となっている。

岩木川流域の市町村には五所川原の「歴史民俗資料館」、つがる市の「縄文住居展示資料館」、田舎館村の「埋蔵文化センター」などの史跡に関わる歴史民族資料館や弘前市の「こどもの森」や「市民の森」、大鰐町の「あじらの森キャンプ場」、西目屋村の「アクアグリーンビレッジANMON」や「白神山地ビジターセンター」などの自然に親しむことのできる施設が多数あり、歴史文化や自然環境を知る教育・学習の場となっている。

岩木川には「茜の夕陽水辺の楽校」、「せせらぎ広場・城北桜つつみ公園」、「みずべの学習広場」、「板柳桜つつみ公園」、「富野桜つつみ公園」、「水辺のわんぱく広場」、「鶴寿桜つつみ公園・運動場」、平川に「白鳥ふれあい広場」など多くの河川公園があり、憩いと安らぎの場として整備され多くの住民に利用されている。

森林においては、間伐体験や森と水の教室による森の観察会、植樹活動や清掃登山などが行われている。なお、白神山地の周辺地域において、様々な主体による自然再生活動が行われており、今後とも、白神山地の自然特性に応じた適切な活動を推進することにより、原生的な森林生態系の保護に大きく貢献することが期待される。また、白神山地周辺をフィールドに活動しているボランティア団体や学識経験者、有識者等による「白神山地周辺の森林と人との共生活動に関する協議会」が森林管理局により設置され、自然再生活動の支援手法、森林環境教育の手法、モニタリングの手法等について協議し、円滑な管理運営を図ることとしている。河川における活動としては、各種団体による河川清掃活動を定期的に行っている。また、環境教育として簡易水質調査や水生生物調査、自然体験として稚魚放流体験、川下り会などが行われている。

岩木川流域の歴史は、後期旧石器時代から縄文晩期の遺跡が各地で発見されており、古代から人々が生活していたことが伺える。弘前市周辺は津軽平野の南端に位置し、中央から遠い土地条件、積雪寒冷地で気象条件にも恵まれないことから、古くから農業を中心とした第一次産業を基盤として発達してきた、特に、藩政期に入ってからには城下町として栄えていったが、同時に津軽藩歴代藩主によって新田開発が強力に進められた他、明治以降はリンゴの産地として有名になった。

岩木川流域の郷土芸能は、「弘前のねぶた」や「岩木山の登拝行事」が国重要無形民俗文化財として指定されており、各地域の獅子踊や「黒石ねぶた」や「大川原の火流し」など県無形民俗文化財の指定も数多くある。また、地域ごとの芸能やまつりも多く行われている。

5 保全の方針その他保全に関する基本的な事項

(1) 保全の目標

森、川、海は、地域住民の生活と結びついて、様々な説話、風俗習慣等の地域文化を形成してきたが、保全地域は、特に流域の特色を有する貴重な財産であることから、流域に関わるすべての人がその価値を正しく認識し、それを大切にすゝる気持ち、ふるさとの森と川と海との共生を積極的に図るという考えの下に連携して一体的な取り組みを行うことにより、ふるさとの森と川と海の保全に努める。また、森・川・海の保全及び創造においては、できる限り自然の状態を維持するという基本の下に、流域の特質に配慮し、適切に実施する。

このことにより、岩木川流域の森・川・海が、四季折々の変化に富んだ豊かで美しい自然に彩られ、様々な生物を育み、その中で地域住民が潤いと安らぎを得ながら暮らせる特色のある岩木川流域の姿を実現する。

(2) 保全施策

上記の目標達成に向けて、次の施策を実施する。

ア パートナーシップによる連携体制の構築

保全施策の推進に当たっては、流域の視点から地域住民、事業者、民間団体、関係市町村、国及び県が協力して一体的に進めることが必要であることから、岩木川流域における連携体制の構築を図る。

イ 定期的な観察・巡視・調査と適切な管理

保全地域を中心に岩木川流域の良好な環境を保全するために、定期的な森・川・海の観察・巡視・調査を行い、適切な管理を行う。

ウ 人との積極的な関わり合いの場の活用

関係機関と連携し、環境学習の場等として活用を推進し、森・川・海の保全への理解を育む。さらに、地元と関係機関の連携による各区域での体験学習等の取り組みを推進し、森・川・海の一体的な保全への理解を深める。

エ 特定行為に対する適切な対処

特定行為の届出については、内容を的確に把握し、適切な指導・勧告を通じて保全上の適切な方向への誘導を図る。

なお、特定行為の届出の適用除外となる森林法、河川法、県自然環境保全条例等の法令に基づく許認可等においては、各法に基づく保全上の審査を行い、ふるさとの森と川と海の保全を図る。

オ あるべき姿に向けた適切な創造の推進

創造施策においては、岩木川流域の過去を考察し、多様な生物が生息・生育する森と川と海の環境を持続可能な状態で次の世代に引き継げるように取り組む。

第2 ふるさとの森と川と海の保全についての施策に関する事項

1 清流管理指針

保全地域内の河川において、河川の状況を的確に把握するための指針、保全施策のための指標とする。

なお、本指針では下記の2つの方法で管理を行う。

ア 公共用水域水質測定

岩木川では各観測地点において、「生活環境の保全に関する環境基準」に定める項目について水質測定を国・県が継続的に行う。

イ 日常的な清流管理

ふるさと環境守人、河川愛護モニター、地域住民等により日常的な管理を行う。

(1) 清流管理の基本的事項

ア 管理区間

管理区間は、保全地域指定で定めた河川のうち下表の地点とする。

表2 公共用水域測定地点及び日常的清流管理区間

区 分	管理地点及び区間
公共用水域水質測定	岩木川：砂子瀬橋、田ノ尻橋、上岩木橋、安東橋、幡竜橋、鶴寿橋、乾橋、三好橋、神田橋、津軽大橋、岩木川河口、十三湖1中央、十三湖2山田川河口、十三湖3鳥谷川河口 湯ノ沢川：湯ノ沢橋 大秋川：国吉橋 平川：板沢橋、豊平橋、平川橋 津刈川：鍋倉、二の渡橋 大落前川：延命橋 虹貝川：新早瀬野橋、第二清川橋 土淵川：西田橋 浅瀬石川：四十巻橋、中島橋、千年橋、朝日橋 温川沢：温川橋 十川：湊橋 旧十川：鳴戸橋 飯詰川：飯詰ダム 金木川：蒔田橋 山田川：新小戸六ダム、田光沼中央、車力橋 浅瀬石ダム貯水池：ダムサイト、一の渡橋
日常的清流管理	十川：夕顔堰橋付近 旧十川：十川橋付近 平川：御幸橋付近 土淵川：徒橋付近

注：管理地点及び区間は図2のとおり

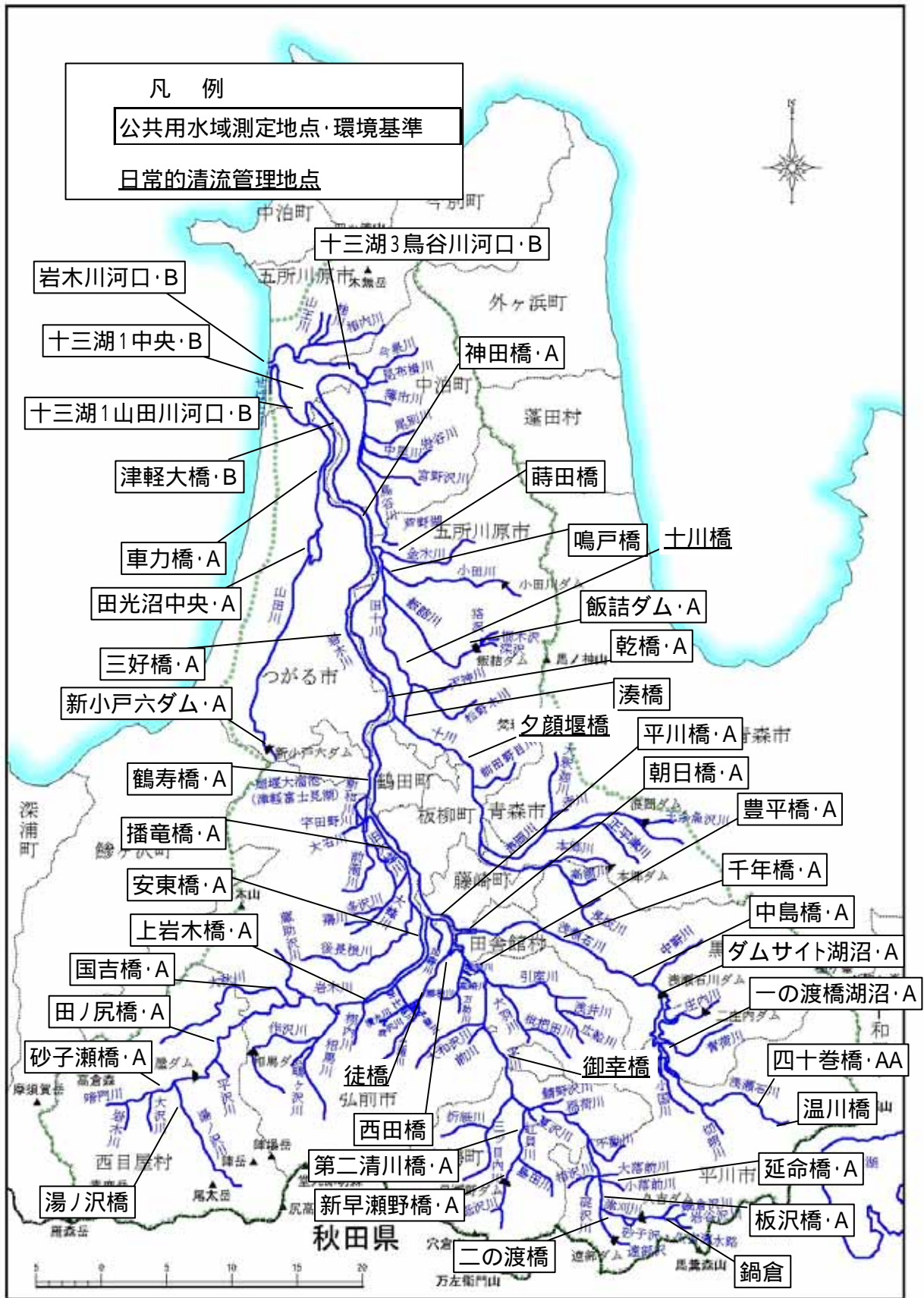


図2 管理区間位置と公共用水域水質測定地点

イ 管理内容

現在の良好な自然環境を将来にわたり維持し、保全していくためには以下の管理を国、青森県、流域市町村及び流域住民が一体となって維持管理していくこととする。

保全地域の管理については、継続的に水質やゴミ投棄等の現状把握を実施するとともに巡視等により管理を行う。

(ア) 管理の内容

- ・ 水質の把握
- ・ ゴミの投棄や汚濁排水状況の把握
- ・ その他河岸の状況の把握

(イ) 管理の方法

参加型・学校の総合的な学習の時間等を活用するほか、今後の地元協議により役割分担を行う。

(2) 清流管理のための指標

ア 管理指標の設定

(ア) 公共用水域水質測定

公共用水域において定められている水質基準「生活環境の保全に関する環境基準」の5項目(pH・BOD・SS・DO・大腸菌群数)を指標とする。

(イ) 日常的な清流管理

水 量

目視による湧水時の流量を指標とする。

水 質

流水の性状(透視度、臭気等)を指標とする。

魚 類

魚類の生息状況(生息範囲、行動、浮上死など)を指標とする。

水生生物

表3「水生生物による水質判定」に示された種を指標とする。

イ 管理すべき基準値と清流管理の目安

(ア) 公共用水域水質測定

表4に示す生活環境の保全に関する環境基準を満足すること。

(イ) 日常的な清流管理

水 量

湧水時に瀬涸れ等が生じないこと。

水 質

透視度、臭気等の異常がないこと。

魚 類

既存調査で確認された種の生息範囲(図3)や行動を目安とする。

浮上死等の異常が生じていないこと。

表3 水生生物による水質判定

水質判定	指 標 生 物
きれいな水 ()	<u>カワゲラ</u> <u>ヒラタカゲロウ</u> <u>ナガレトビケラ</u> <u>ヤマトビケラ</u> <u>ヘビトンボ</u> <u>ブユ</u> <u>アミカ</u> <u>サワガニ</u> <u>ウズムシ</u>
少しきたない水 ()	<u>コガタシマトビケラ</u> <u>オオシマトビケラ</u> <u>ヒラタドROMシ</u> <u>ゲンジボタル</u> <u>コオニヤンマ</u> <u>ヤマトシジミ</u> <u>イシマキガイ</u> <u>カワニナ</u> <u>スジエビ</u>
きたない水 ()	<u>ミズカマキリ</u> <u>タイコウチ</u> <u>ミズムシ</u> <u>イソコツブムシ</u> <u>ニホンドロソコエビ</u> <u>タニシ</u> <u>ヒル</u>
大変きたない水 ()	<u>セスジユスリカ</u> <u>チョウバエ</u> <u>アメリカザリガニ</u> <u>サカマキガイ</u> <u>エラミミズ</u>

下線部は、現地調査において確認されている種

表4 公共用水域水質測定地点と環境基準

水質測定地点	生活環境の保全に関する環境基準
四十巻橋	河川環境基準 AA 類型 pH : 6.5 以上 8.5 以下 BOD : 1 mg/ 以下 SS : 25 mg/ 以下 DO : 7.5 mg/ 以上 大腸菌群数 : 50 MPN/100m 以下
砂子瀬橋、田ノ尻橋、上岩木橋、安東橋、幡竜橋、鶴寿橋、乾橋、三好橋、神田橋、国吉橋、板沢橋、豊平橋、平川橋、延命橋、新早瀬野橋、第二清川橋、中島橋、千年橋、朝日橋、飯詰ダム、新小戸六ダム、田光沼中央、車力橋	河川環境基準 A 類型 pH : 6.5 以上 8.5 以下 BOD : 2 mg/ 以下 SS : 25 mg/ 以下 DO : 7.5 mg/ 以上 大腸菌群数 : 1,000 MPN/100m 以下
津軽大橋、岩木川河口、十三湖 1 中央、十三湖 2 山田川河口、十三湖 3 鳥谷川河口	河川環境基準 B 類型 pH : 6.5 以上 8.5 以下 BOD : 3 mg/ 以下 SS : 25 mg/ 以下 DO : 5 mg/ 以上 大腸菌群数 : 5,000 MPN/100m 以下
ダムサイト、一の渡橋	湖沼環境基準 A 類型 pH : 6.5 以上 8.5 以下 COD : 3 mg/ 以下 SS : 5 mg/ 以下 DO : 7.5 mg/ 以上 大腸菌群数 : 1,000 MPN/100m 以下

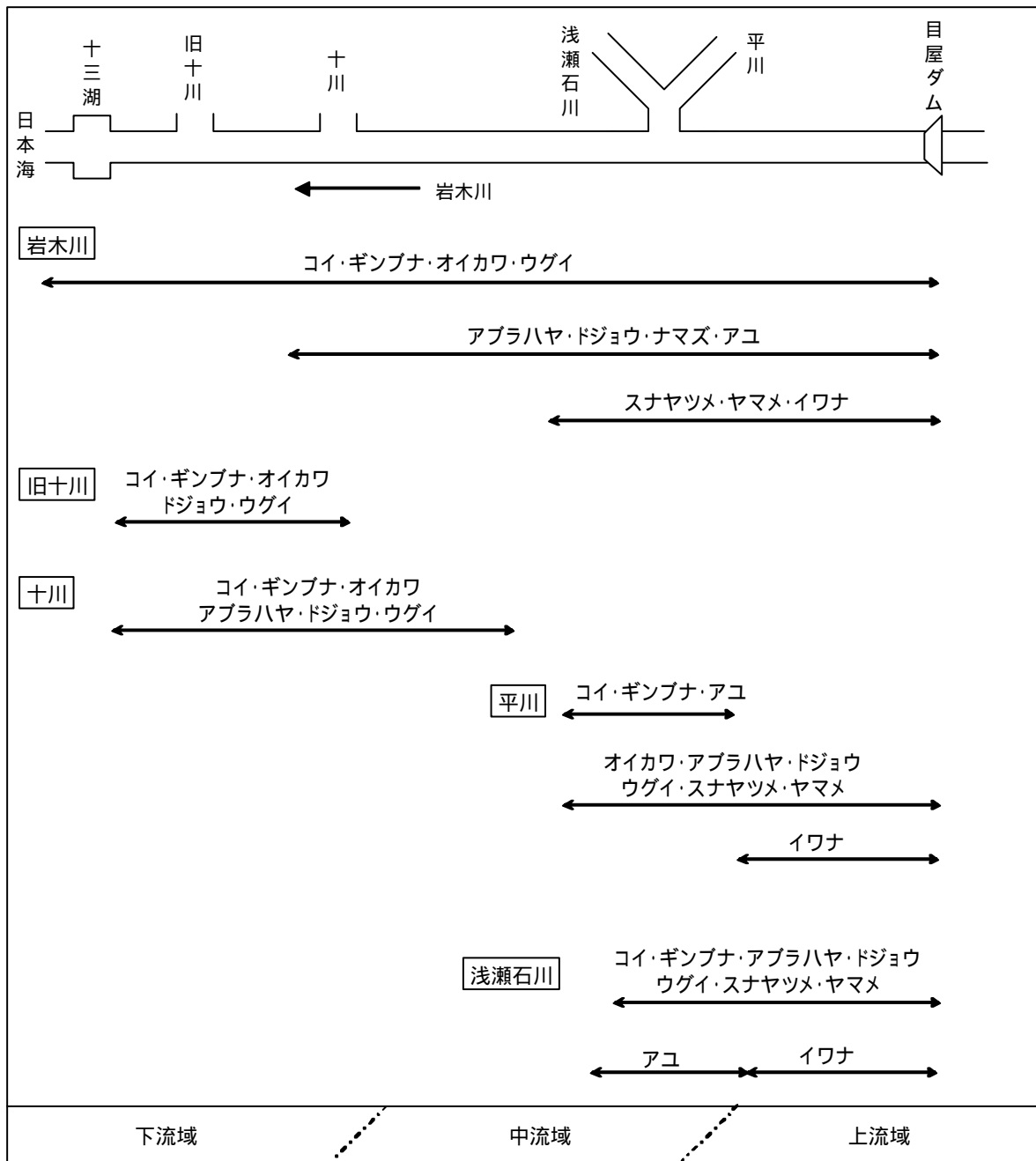


図3 既存調査による魚類の生息範囲の目安

注1：岩木川の上・中・下流域区分は、河川形態により以下のとおりとした。

上流域：平川合流点付近から上流域

中流域：平川合流点付近から十川合流点付近までの区域

下流域：十川合流点付近から河口までの区域

注2：図3の魚類は、現地調査時の確認種である。

2 森・川・海の主要な要素を保護するための事項

(1) 森林の区域

ア 森林は、地域における貴重な産業・観光・自然資源であることから、区域の大半を占める国有林野と連携を図りながら森林の公益的機能が持続的に発揮されるよう努める。また、地域住民など県民参加の植樹や育樹を通じて「森づくり」の活動を推進し、地域に開かれた適切な森林の保全・育成に努める。

イ 植樹・育樹の各種イベントなどの推進を通じ、森・川・海のつながりの重要性の普及啓発を図るとともに、森の保全・育成を担う森林ボランティアなどの人材や担い手の育成を図る。

ウ 岩木川流域の優れた自然環境の保全を図るため、ふるさと環境守人、森林保全巡視員、地域住民等の連携により巡視活動等を推進する。

エ 地域住民並びに流域外の人々が共に自然と親しみ、憩いやすらぐ場、自然環境教育・学習の場としての活用を推進する。

(2) 河川の区域

ア 岩木川流域ではスナヤツメ、メダカ、イトヨ、トミヨなどの希少種が生息し、周辺にはクマタカ、イヌワシ、オオセッカなど希少な鳥類が見られるなど多種多様な生物の生息・生育の場となっていることから、これらの生物の生息・生育環境の保全を図るため、ふるさと環境守人、河川愛護モニター、河川監視員、鳥獣保護区管理員、地域住民等との連携により巡視活動等を推進する。

イ 岩木川は津軽地方の生活の基盤や歴史、文化、風土を形成し育んできたものであることから、自然とのふれあい、歴史、文化、環境学習ができる場など人と河川が豊かにふれあえるような場の確保に努める。

ウ 岩木川は良好な水質を維持していることから、河川の利用状況や沿川地域の水利用状況などを考慮しながら、下水道等の関連事業や関係機関との連携・調整、生活排水対策など地域住民との連携を図り、良好な水質を次代に引き継げるように努める。

エ 河川環境に関する維持管理については、定期的に保全地域を中心としたパトロールを実施する。また、地域住民や市民団体等と幅広く情報共有し、住民参加による環境保全活動や河川清掃、河川愛護活動を推進し、良好な水環境の保全に努める。

オ 地域住民等の理解と協力により、河川等で見られる魚類及び植物のよりよい生息・生育環境の維持・保全及び河川の美化・水質の向上・維持に努める。また、子どもたちの水質調査活動やNPO等の環境活動などにより、河川の自然環境の保全を推進する。

(3) 海岸の区域

ア 行政と地域住民が連携して、海岸利用者のモラルやマナーの向上を図るとともに、適正な海岸利用のルールづくりや、地域住民やボランティアの参加・協力の体制づくりなどを図り、美しく快適な海岸づくりを進める。

イ 海岸防災林は、関係団体、地域住民等との連携により、飛砂防備保安林及び防風保安林としての公益的機能が持続的に発揮されるような適切な森林の保全・育成に努める。また、海岸防災林の役割について普及啓発し、その恩恵を受ける地域住民との協働による森林管理や森林教育の場などとしての活用を図る。

ウ 岩木川河口付近及び国定公園の周辺地域は、野鳥の生息・飛来地となっていることから、

地域住民による野鳥観察が行われ、良好な海岸の環境が保全されるように努める。

エ 海岸の環境保全を図るため、河川及び海岸へのゴミ投棄防止に努める。

(4) 全般的な保全施策

ア パートナーシップによる取り組みの積極的な推進

(ア) ふるさとの水辺サポーター制度による清掃活動などの活動を推進し、保全地域を中心に森・川・海での住民参加・協力による保全に取り組む。

(イ) 流域の小学校児童による環境学習と連携し、清流管理指針の水生生物・水質調査などを実施するとともに、地域住民等と連携しながら指標項目調査を行う。また、水質調査活動のPR等により、生活排水対策等に対する普及啓発を図る。

(ウ) 地域住民等と行政が協働してパンフレットの作成・配布等を行うなど地域住民等に対する保全計画への理解と保全意識の高揚を図る。

イ 民間団体等の自発的活動の促進

(ア) 調査研究の推進を図るため、民間団体等に対する各種助成制度や関係情報の提供等を行う。

(イ) シンポジウム、学習会の開催等民間団体等の自発的活動の場を提供する。

ウ ふるさと環境守人による支援

ふるさと環境守人は地域住民等のボランティア活動、観察、環境学習等への支援を行う。

(5) あるべき姿に向けた適切な創造

ふるさとの森と川と海の保全及び創造に資する森・川・海づくりに当たっては、「県民の豊かで潤いのある生活の礎となるふるさとの森と川と海を守り、これを揺るぎない形で次の世代に引き継ぐ」との条例の理念を尊重する。

森林、河川及び海岸の一体的整備その他必要な施策を行う際には、岩木川流域の過去を考察しながら、できる限り自然の状態を維持し、かつての岩木川流域に近づくように次のとおり取り組む。

ア もともとの姿を参考とした森・川・海づくり

ふるさとの森と川と海は、人と自然が調和の取れた状態で共存している貴重な場であることから、創造する際にはもともとの森や川や海の自然の持続力・状態を参考にし、人も含めた生態系の活動バランスに配慮した森づくりや川づくり、海づくりを推進する。

イ 自然の作用を最大限に活用した森・川・海づくり

(ア) 森・川・海自身がつくる作用を最大限に活用し、多様な形状の保全・復元に努める。

(イ) 海岸については、岩礁や砂浜の持つ自然の消波機能を活用するとともに、貴重な自然環境の保全に配慮した施設整備に努める。

(ウ) 河川の水や土砂の流れの確保に努める。

ウ 注目すべき生物の保存を確保する森・川・海づくり

希少種や絶滅のおそれのある生物や地域の良好な環境を代表する生物を含めた生態系を保全する視点に立った事業実施に努める。

エ 地域住民との対話による森・川・海づくり

岩木川流域の特性に応じた森・川・海づくりを行うに当たって、地域住民等の知見・情報を活用するとともに、地域住民等との連携や役割分担により取り組む。

- オ 関係行政機関の連携強化による森・川・海づくり
関係行政機関との連携を密にし、個々の事業者が関連する整備を行う場合に十分な調整を図る。
- カ 持続可能な森づくり
中・下流域に存する育成途上の森林については、間伐など適正な保育を推進するとともに、広葉樹の植栽や複層林への誘導など多様な森林の造成を図る。また、天然林においても択伐施業などによる適切な施業を行い、公益的な機能を持続的に発揮する森林づくりに取り組む。
- キ 上下流方向、横断方向の連続した環境条件を確保した川づくり
(ア) 上下流方向、横断方向の連続した環境条件を確保するとともに、周辺のネットワークを断ち切らないように努める。
(イ) 河畔林を保全するとともに、連続性の確保に努め、森と川と海を結ぶ回廊となるように配慮する。
(ウ) 魚類等の遡上・降下に影響のある河川横断工作物の改築に当たっては構造を見直し、森と川と海のつながりの確保を図る。
- ク 連続した環境条件を確保した海づくり
(ア) 海岸と海域、陸域、河川などとの空間的な連続性、環境変化の時間的連続性、生息・生育の場や生物の多様性及び変動性に留意する。
(イ) 繁殖場、生育場、生息場等になっている多様な場を確保するとともに、その場を構成する環境要素や場のつながりを適正に維持する。
- ケ 間伐材を利用した川づくり
森林担当部局、河川・砂防事業担当部局は、お互いに連携して間伐材の需給情報を交換し、地域で供給される間伐材を有効利用し「森を育む川づくり」を推進する。
- コ 川づくりにおける事業実施後の継続的なモニタリングの実施
事業実施後の状況を継続的に調査し、その効果を検証する。
- サ 森・川・海の自然とのふれあいの場の確保
(ア) 子どもたちをはじめ地域住民が森・川・海とのふれあいを通じて、自然のすばらしさや大切さを感じることができる自然体験の場、遊びの場、憩い・やすらぎの場、交流の場を創出する。
(イ) 誰もが安全に川辺や海辺に近づき、身近に自然にふれることができるような整備を推進する。
(ウ) 施設整備を行うに当たっては、地域にふさわしいものにする。

3 森・川・海の維持・管理に関する事項

(1) 現地での維持管理内容

ア ふるさと環境守人による巡視

ふるさと環境守人は、巡視の日時、区域、経路及び方法を設定し、巡視する。

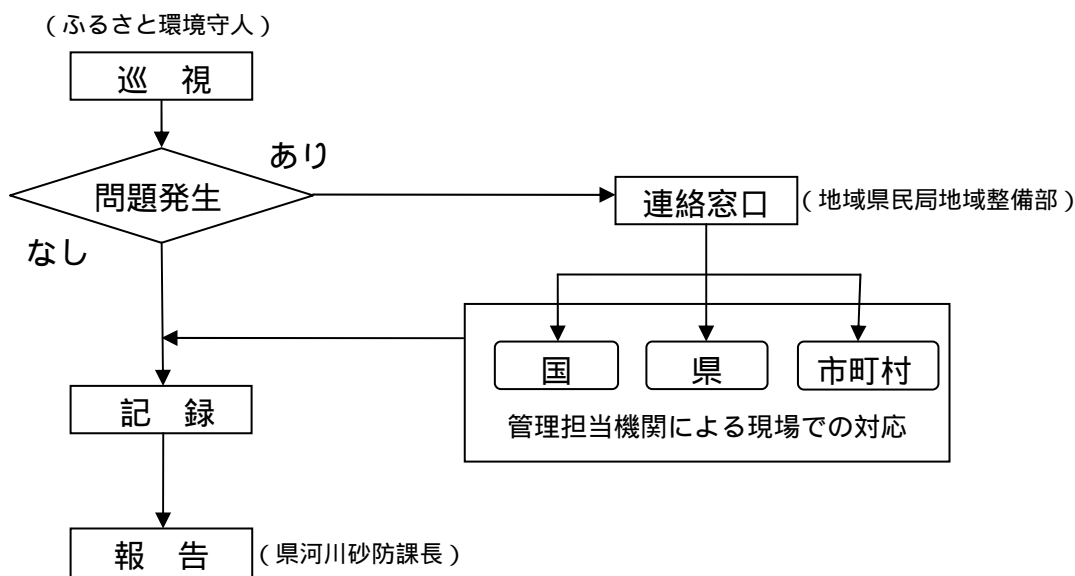
イ 報告

ふるさと環境守人は、無届特定行為や森・川・海の保全に支障を及ぼす事態といった問題発生を発見・通報するとともに、保全地域の状況を記録し、県（河川砂防課長）に報告する。

ウ 問題発生時の対応

問題発生時は、連絡窓口から森・川・海の管理担当関係機関に対して連絡を行い、管理担当機関が現場で対応する。

(2) 現地管理体制と役割分担



4 管理上必要な保全施設の整備に関する事項

保全地域標示看板の設置

標示看板には、保全地域の名称、保全地域の範囲、保全地域の特質及び特定行為の内容を表示することとし、必要に応じて生息する生物等の写真等を表示する。