

報道関係各位

平成 24 年 5 月 10 日

株式会社 的場電機製作所

家庭用ローラー式電気マッサージ器の適正使用のお願い（注意喚起）

弊社が昭和 61 年に製造いたしました、家庭用ローラー式電気マッサージ器「アルビシェイプアップローラー」を、布カバーを装着しない状態で使用して、衣服を巻き込み死亡する事故が発生いたしました。

亡くなられた方のご遺族の皆様に対しまして心より深くお悔やみを申し上げます。

弊社としては、社告やホームページ等を通じて、全国のご愛用者の皆様に、布カバーを外したり、破れた状態での使用は大変危険なため、絶対にされないよう、お知らせいたします。

平成 20 年 12 月にも、同様に布カバーを装着しない状態での事故が発生しております。弊社では記者会見を通じて、報道関係の皆様のお力をお借りして広く「注意喚起」を行い、また一般社団法人日本ホームヘルス機器協会様にもお願いして「注意喚起」をするなどしてまいりました。

今回そうした声が届かず、痛ましい事故が起きました事は誠に残念なことであります。これからも引き続き布カバーを外したり、破れた状態では絶対に使用されないよう、お知らせをしてまいります。

今後とも、お客様により安全でより喜ばれる商品を提供できるよう一層の努力をしてまいります。ご理解、ご指導を賜りますようお願いいたします。

記

1) 発生事故の概要

- ・平成 24 年 3 月 13 日 愛知県で 60 代の女性死亡
- ・事故発生商品：アルビシェイプアップローラー（昭和 61 年 5 月 30 日製造）
- ・事故原因：カバーのない状態で使用したため衣服を巻き込み窒息したことにより死亡

2) お客様に徹底をお願いしたい事項

弊社が製造販売する安全装置のない次の 2 製品について、以下の注意を徹底してください。

対象商品名

(商 品 名)	(型 式)
① アルビシェイプアップローラー	
② シェイプアップローラーⅡ	SR-5118

布カバーを外したり、破れた状態での使用は大変危険なため、絶対にしないでください。

本製品の取扱説明書で安全のためカバーをはずして使用しないよう明記してあります。

3) 注意が必要な製品の情報

①製品の構造

本製品はローラーの回転によってマッサージの効果を出す構造になっているため、カバーによってローラーに直接触れないようにして安全性を確保してあります。そのためカバーの装着は絶対条件です。

②販売期間、販売台数

アルビシェイプアップローラー	昭和 58 年 8 月から平成 2 年	約 4 2 万台
シェイプアップローラーⅡ	昭和 63 年 7 月から平成 8 年	約 3 6 万台

③販売場所

全国の百貨店、スーパー等の催事場での販売

④商品の特定方法（添付資料①参照）

アルビシェイプアップローラー	商品本体側面に商品名を記載したラベルを貼付
シェイプアップローラーⅡ	商品本体裏面に商品名を記載したラベルを貼付

4) 注意喚起の方法

- ①新聞に社告を掲載して全国に注意喚起いたします。
- ②弊社への修理依頼やカバーの注文を頂いたお客様に注意喚起の案内を送ります。
- ③弊社のホームページに引続き注意喚起のお知らせを掲載します。
- ④一般社団法人日本ホームヘルス機器協会様に注意喚起のお願いをします。

(参考) 現在製造中の以下の類似機種については、全ての機種に過負荷保護装置とカバー未装着停止装置が付いております。

- ①ローサーマルチリフレクサー
- ②プチローラー
- ③コンフォートウィン、コンフォートトップ、コンフォートローラ

添付資料

- ①対象商品の確認箇所
- ②アルビシェイプアップローラー取扱説明書抜粋
- ③シェイプアップローラーⅡ取扱説明書抜粋

会社概要

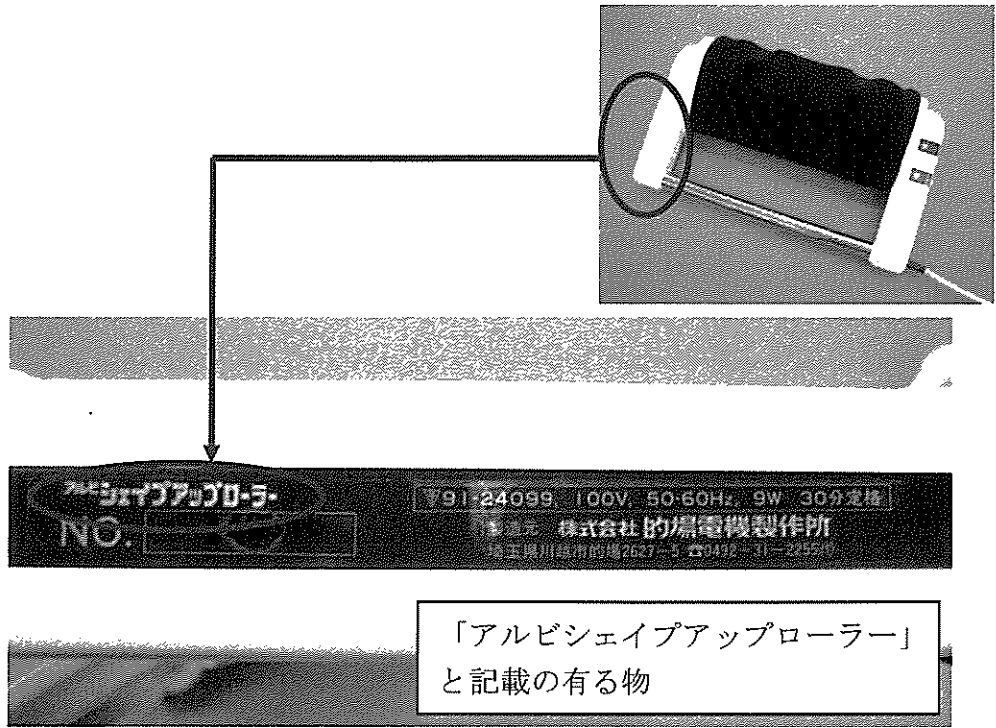
社名 : 株式会社の場電機製作所
住所 : 埼玉県川越市的場 2 6 2 7 番地 5
代表者 : 廣 澤 隆 興 (ヒロサキ リュウキ)
事業内容 : 小型モータ、健康機器、モータ応用機器等の製造
資本金 : 7, 9 7 2 万円
創業 : 昭和 3 7 年 3 月

<連絡先>

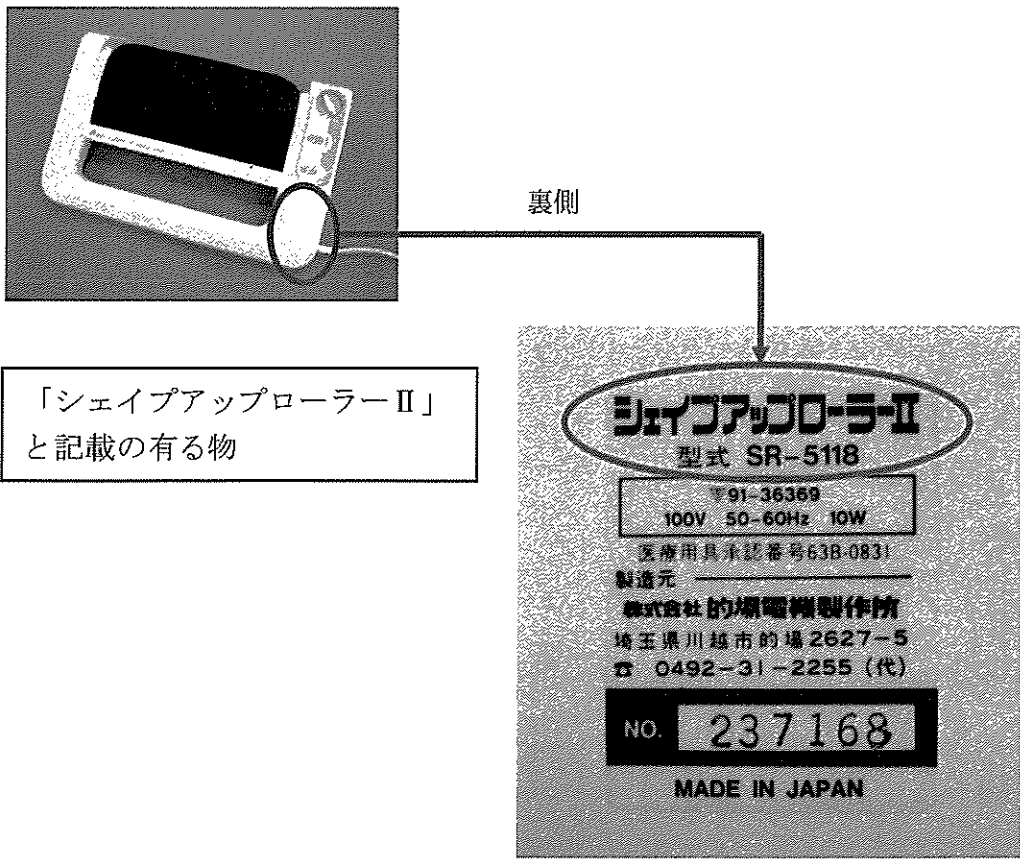
株式会社の場電機製作所 お客様相談室
住所 〒350-1101 埼玉県川越市的場 2 6 2 7 番地 5
電話番号 0 4 9 - 2 3 1 - 2 2 5 5
(受付時間) 平日 9 時から 17 時まで (土日・祝日を除く)

販売名確認箇所

① アルビシェイプアップローラー



② シェイプアップローラーⅡ



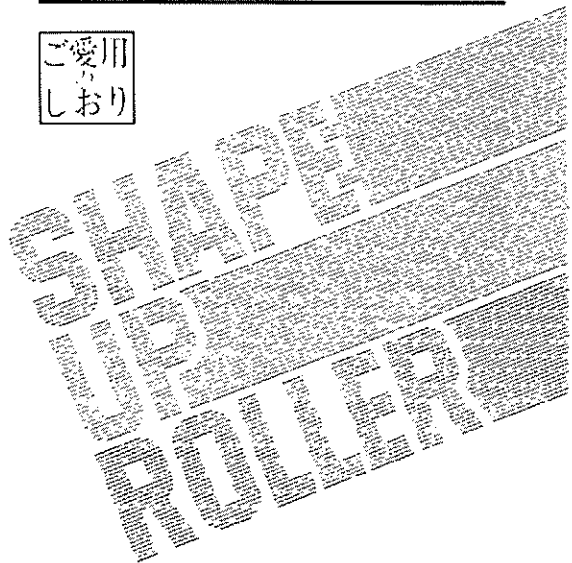
添付資料 ②

アルビシェイプアップローラー取扱説明書より抜粋

表紙

アルビシェイプアップローラー

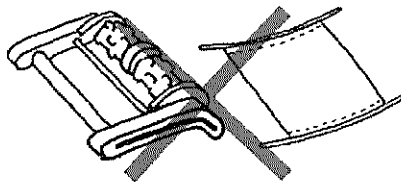
ご愛用
しおり



本製品を正しくご使用いただくため、ご使用前に必ずこのしおりをお読みください。また、お読みになられたら必ず大切に保管してください。

使用上のご注意

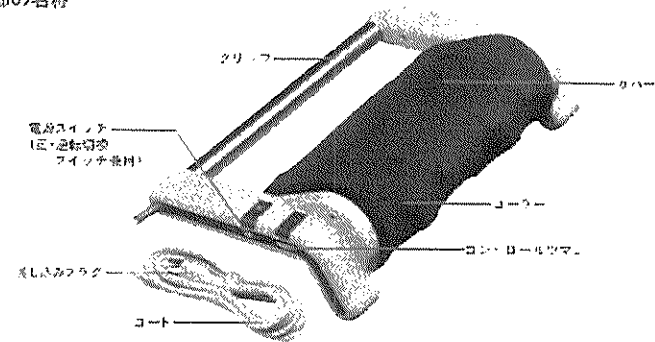
- 安全のためカバーをはずしたままでご使用にならないでください。また、回転しているローラーの間に指や物品等を入れないでください。



使用上の注意より抜粋

仕様・定格

■各部の名称



■定格・仕様

定 格 電 圧	AC100V 50/60Hz
自 費 電 力	3W
定 格 時 間	30分
ローラーの回転数のコントロール範囲	約30回～約150回/分
ローラーの回転方向	正方向及び逆方向の両向き
ローラーの数	24個

※このため、お任せ・変更がすることがあります。

添付資料 ③

シェイプアップローラーII 取扱説明書より抜粋

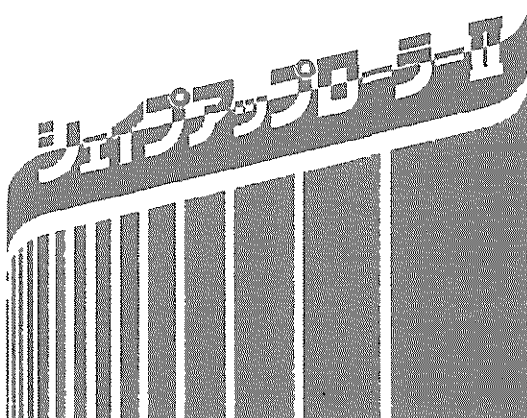
表紙

取扱説明書

保証書

ご使用前に必ずお読みください。

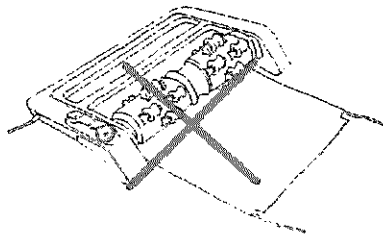
このたびは当社製品をお買上げいただきまして誠にありがとうございました。ご使用前に、この取扱説明書をよく読みおうえ、正しくお使いください。



ベストケアの
BEST CARE

使用上のご注意

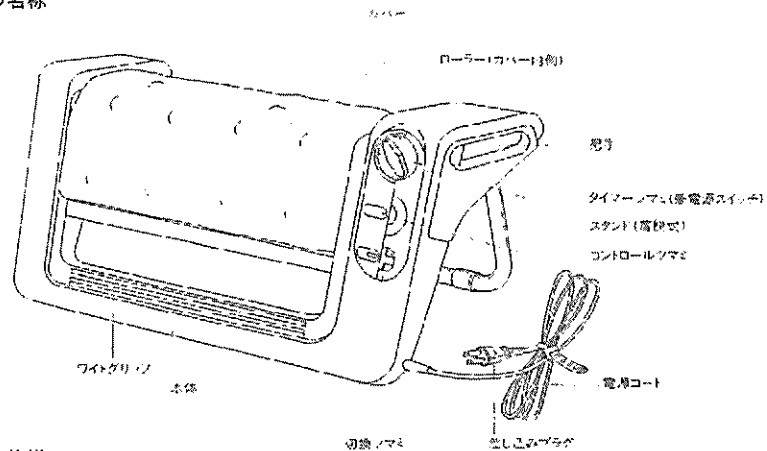
- 安全のためカバーをはずしたままでご使用にならないでください。また、回転しているローラーの間に指や物品等を入れないでください。



使用上の注意より抜粋

仕様・定格

■各部の名称



■定格・仕様

●電圧・定格周波数	100V 50/60Hz	●機種名	シェイプアップローラーII(型式SR-5118)
●消費電力	10W	●重量	1.3kg
●定格時間	連続	●形寸寸法	444×220×128(mm)
●アイマー最大時間	70分	●医療器具承認番号	63B-6331
●ローラーの回転数	50Hz:地区一約45-60回転/分 60Hz:地区一約37-60回転/分	●型名(品番)	SR91-35369
●ローラーの寸法	72		
●安全装置	サーモリ、ロック内電		

※改良のため、一部仕様の変更をすることがあります。

平成24年5月10日
(照会先)
医薬食品局安全対策課
電話:03-52530-1111(内線2751,2758)
夜間直通:03-3595-2435

家庭用電気マッサージ器の正しい使用について(注意喚起)

○ 家庭用電気マッサージ器のローラー一部の布カバーを外して使用したことにより、衣服が機器のローラー部に巻き込まれ、窒息死した事故が発生しています。家庭用電気マッサージ器の使用にあたっては、取扱説明書等をよく読み、正しく使用してください。特に次のことにご注意ください。

◆◆カバーを外したり、破れた状態での使用は大変危険なため、絶対にしないでください◆◆

○ これまでに厚生労働省に報告された死亡報告の概要は次のとおりです。

1) 販売名: アルビ シェイプアップローラー

製造業者名: 株式会社 的場電機製作所

販売期間: 昭和58年から平成2年(販売台数: 約42万台)

事故の概要: 布カバーを外した状態で使用し、衣服が巻き込まれたことにより、窒息となり死亡した。

事故発生年等: 平成11年栃木県、平成15年香川県、平成20年北海道 各1例(平成20年12月16日公表)

平成24年愛知県 1例(平成24年5月10日公表)

○ [平成20年12月16日公表\(PDF:425KB\)](#)

○ [平成24年5月10日公表\(PDF:479KB\)](#)

2) 販売名: ハンディマッサージャーGM-2(愛称: もみ太くん)

製造業者名: 株式会社フジ医療器

販売期間: 平成7年から平成15年(販売台数: 約11万台)

事故の概要: 布カバーが破れた状態で使用し、マフラーが巻き込まれたことにより、窒息となり死亡した。

事故発生年等: 平成22年静岡県 1例(平成22年2月5日公表)

○ [平成22年2月5日公表\(PDF:139KB\)](#)

○ その他

・上記の死亡事故があった家庭用電気マッサージ器に限らず、家庭用電気マッサージ器の誤った使用による事故の発生を防止するため、都道府県、消費者庁及び業界団体である一般社団法人日本ホームヘルス機器協会に対して、適正使用の呼びかけを依頼しています。

○ [各都道府県衛生主管部\(局\)長あて周知依頼\(PDF:683KB\)](#)

○ [消費者庁消費者安全課長あて周知依頼\(PDF:703KB\)](#)

○ [一般社団法人日本ホームヘルス機器協会会長あて周知依頼\(PDF:590KB\)](#)

・一般社団法人日本ホームヘルス機器協会「家庭用マッサージ器の適正使用のお願い」

○ http://www.hapi.or.jp/documentation/information/massage_chuui_kanki.pdf

薬食安発 0510 第 1 号

平成 24 年 5 月 10 日

各都道府県衛生主管部（局）長 殿

厚生労働省医薬食品局安全対策課長

家庭用電気マッサージ器の適正使用に関する周知等について（協力依頼）

家庭用電気マッサージ器（家庭用の電気マッサージ器との組み合わせ医療機器を含む。以下同じ。）については、添付文書又は取扱い説明書における注意事項に従い、正しく使用する必要があります。

この度、家庭用電気マッサージ器の誤った使用（ローラー部の布カバーが外れた状態での使用）により、衣服がローラー部に巻き込まれ窒息死した事例が判明しました（別添 1 参照）。家庭用電気マッサージ器の誤った使用による窒息死については、これまでも適正使用の徹底について注意喚起を図ってきましたが、一般消費者が使用するものであり、広く情報を提供することが重要です。

つきましては、家庭用電気マッサージ器の適正な使用について、各都道府県の広報誌等に掲載するなど、利用者への周知方ご協力をお願いします。

なお、厚生労働省ホームページにおいて、別添 2 のとおり情報を掲載するとともに、別添 3 のとおり関係団体にも情報提供の徹底を依頼しましたので、参考としてください。

薬食安発 0510 第 3 号

平成 24 年 5 月 10 日

一般社団法人日本ホームヘルス機器協会会長 殿

厚生労働省医薬食品局安全対策課長

家庭用電気マッサージ器の適正使用に関する情報提供の実施について

家庭用電気マッサージ器（家庭用の電気マッサージ器との組み合わせ医療機器を含む。以下同じ。）については、添付文書又は取扱い説明書における注意事項に従い、正しく使用する必要があります。

この度、家庭用電気マッサージ器の誤った使用（ローラー部の布カバーが外れた状態での使用）により、衣服がローラー部に巻き込まれ窒息死した事例が判明しました（別添 1 参照）。家庭用電気マッサージ器の誤った使用による窒息死については、これまでも適正使用の徹底について注意喚起を図ってきましたが、一般消費者が使用するものであり、広く情報を提供することが重要です。

つきましては、貴会におかれても、同様の事故がこれ以上発生することを防止するため、家庭用電気マッサージ器の適正使用に関する情報について、誤った使用方法による健康被害のリスクを含め、広く消費者に向けて提供するよう改めてお願いします。

薬食安発 0510 第 2 号

平成 24 年 5 月 10 日

消費者庁消費者安全課長 殿

厚生労働省医薬食品局安全対策課長

家庭用電気マッサージ器の適正使用に関する周知等について（協力依頼）

家庭用電気マッサージ器（家庭用の電気マッサージ器との組み合わせ医療機器を含む。以下同じ。）については、添付文書又は取扱い説明書における注意事項に従い、正しく使用する必要があります。

この度、家庭用電気マッサージ器の誤った使用（ローラー部の布カバーが外れた状態での使用）により、衣服がローラー部に巻き込まれ窒息死した事例が判明しました（別添 1 参照）。家庭用電気マッサージ器の誤った使用による窒息死については、これまでも適正使用の徹底について注意喚起を図ってきましたが、一般消費者が使用するものであり、広く情報を提供することが重要です。

つきましては、家庭用電気マッサージ器の適正な使用について、貴庁におかれても、使用者への周知方ご協力をお願いします。

なお、厚生労働省ホームページにおいて、別添 2 のとおり情報を掲載するとともに、別添 3 及び別添 4 のとおり各都道府県衛生主管部（局）長及び関係団体にも情報提供の徹底を依頼しましたので、参考としてください。