

## 8 . 水路トンネル工

## 8-1 記入上の留意点

## 水路トンネル工の記入上の留意点

### 1. 総括表

本総括表は設計業務の主要内容を記述し、報告書の概要をなすもので、記載にあたり次の点に留意されたい。

- (1) 施工坑口が、2ヶ所以上ある場合は併記する。
- (2) トンネル施工区分は、新設、改修別等を記載する。
- (3) トンネル地質は、代表的地質を記載する。
- (4) トンネルの最小土かぶり、坑口、中間点(測点)等の位置も記載する。
- (5) 本土工の構造計算における土かぶりは、特別の場合を除き、4.0mとして計算する。
- (6) 支保工の計算における地山単位体積重量は、計算地山の重量を採用する。

### 2. 設計内容(要点)記載表

本表記載に際して次の点に留意されたい。

- (1) 1.1(設計目的、主旨等)
  - 1) 有 無の選択を行ない、特記事項をその後に記入する。
- (2) 1.2(設計基本条件)
  - 1) 設計通水量は  $Q=3.955\text{m}^3/\text{s}$
  - 2) 引継ぎ水位は  $W L=101.30\text{m}$  水面高

( 3 ) 1.4 ( 実地調査等 )

- 1)トンネル坑口部は資器材の搬入、搬出、排水処理、ズリ処理等の騒音振動を近隣住民に与えるため、公害対策上から十分な環境調査を行う必要がある。

( 4 ) 1.5 ( 設計、計画 その1 2/2 )

- 1)トンネル路線に曲線がある場合、許容最小曲線半径は、掘削工法及び履行方法により異なるが、仮設横坑等で掘削作業面から検討する場合は、 $R = 30\text{m}$ 以上あれば十分である。
- 2)トンネルの最小土かぶり地点は、測点も記入する。

( 5 ) 1.6 ( 設計、計画 その2 1/5 )

- 1)幌型断面において、施工上からインバート面を水平に仕上げることがあるが、構造計算において十分安全を確認する必要がある。

( 6 ) 1.6 ( 設計、計画 その2 2/5 )

- 1)最小施工断面において、設計巻圧が  $20\text{cm}$  以下のタイプで H-100 の志保工を用いる場合は、曲げ加工半径  $R=1.2\text{m}$  を確保するため S L 上で偏心させる必要がある。

( 7 ) 1.6 ( 設計、計画 その2 5/5 )

- 1)坑内の換気計画は、発破後ガス、排ガス、作業員の呼気、自然発生する有害ガス等より、最大となる対象汚染源を想定し、決定する。

( 8 ) 2.1 ( 水理計算 )

- 1)設計流量は、最大通水時における設計対象区間内の最大と最小を記入する。

( 9 ) 2.3 ( 出入口構造 1/2 )

1)土の諸数値において土質試験結果がなく、土質が一般的な場合には下記の値を採用する。

土質名 単位重量

湿潤土 17.65KN/m<sup>3</sup>

水中土 9.81 " 標準設計 p174

飽和土 19.61 "

( 10 ) 2.5 ( 構造計算 その 1 )

1)鋼製志保工には、鋼製リップ式、鋼管志保工、ライナープレート等があり、経済比較によって決定する。

2)この書式は、トンネルタイプ毎に作成する。

( 11 ) 2.5 ( 構造計算 その 3 1/2 )

1)幌型断念の構造計算は、箱形断面としても検討する必要がある。

2)鉄筋コンクリート断面の最小部材厚は、25cm とする。

( 12 ) 2.7 ( 構造図 その 1 )

1)各タイプ毎に作成する。

2) 1 枚の図面に各タイプ ( 標準断面 ) の断面、詳細を図化する。

( 13 ) 3.1 ( 数量計算 1/3 )

1)各タイプ毎の延長及び、志保工ピッチ毎の単位数量を算定する。

(14) 3.2 ( 施工計画 1/4 )

1) トンネル数量、施工計画を確定し、掘削、ライニングのサイクルスタイル及び、工程表を作成する。

(15) 3.2 ( 施工計画 3/4 )

1) 詳細な施工計画により、施設規模、機器の規格を算出する。

(16) 3.3 ( 特別仕様書 1/2 )

1) 工事実施における、重要事項が記述されているか否かの確認。

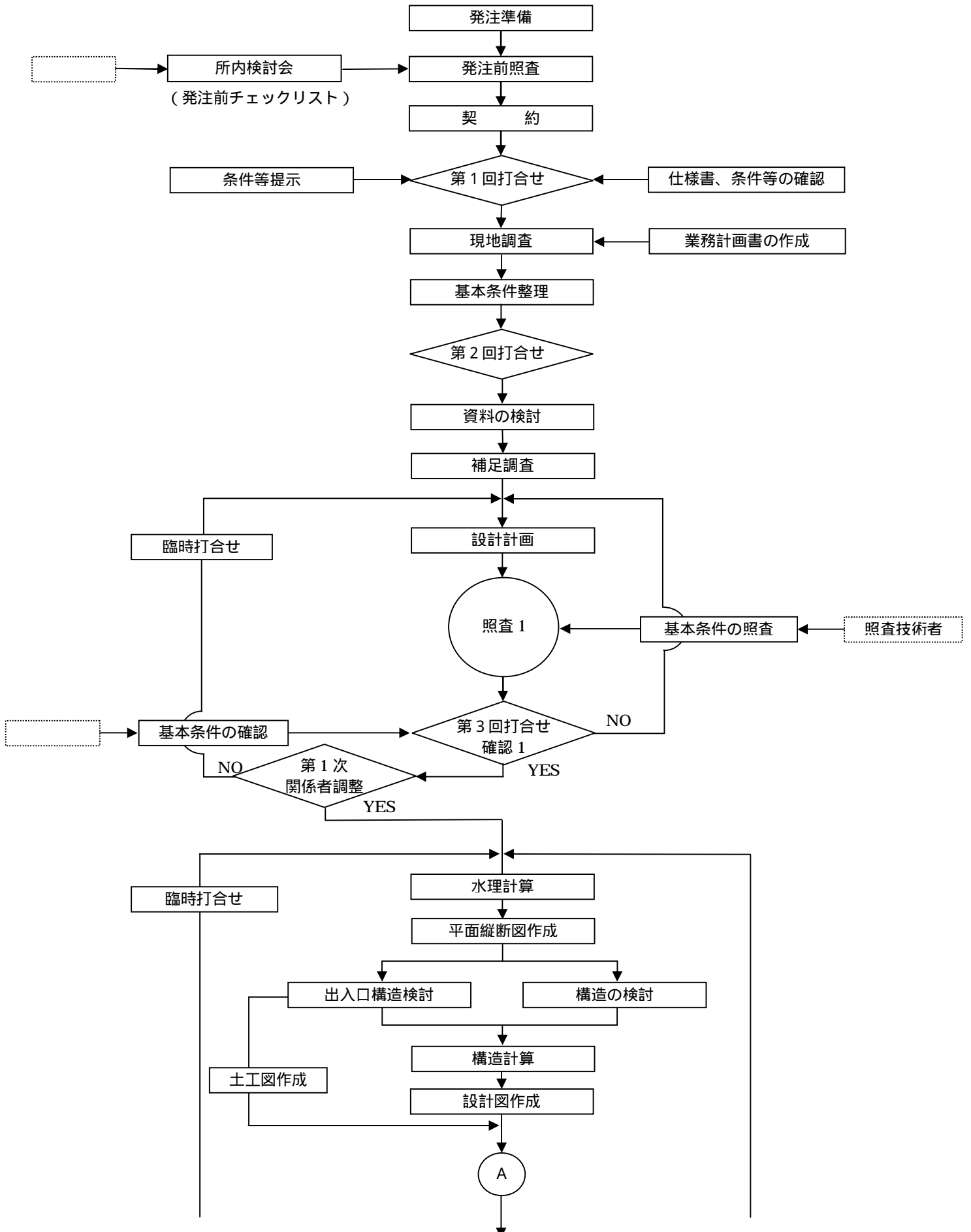
## 8-2 照査のフローチャート

# 水路トンネル工 照査のフローチャート

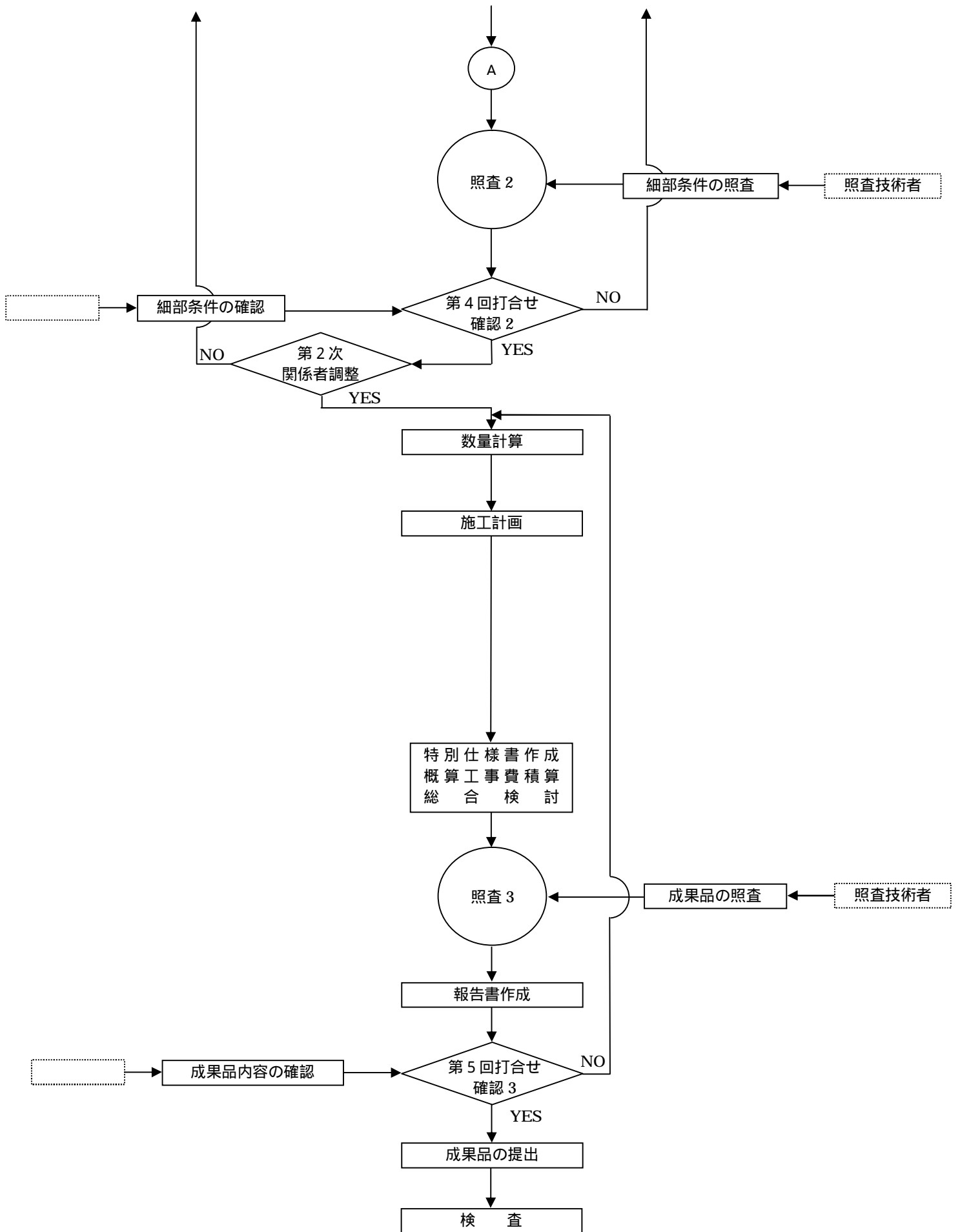
発注者の作業

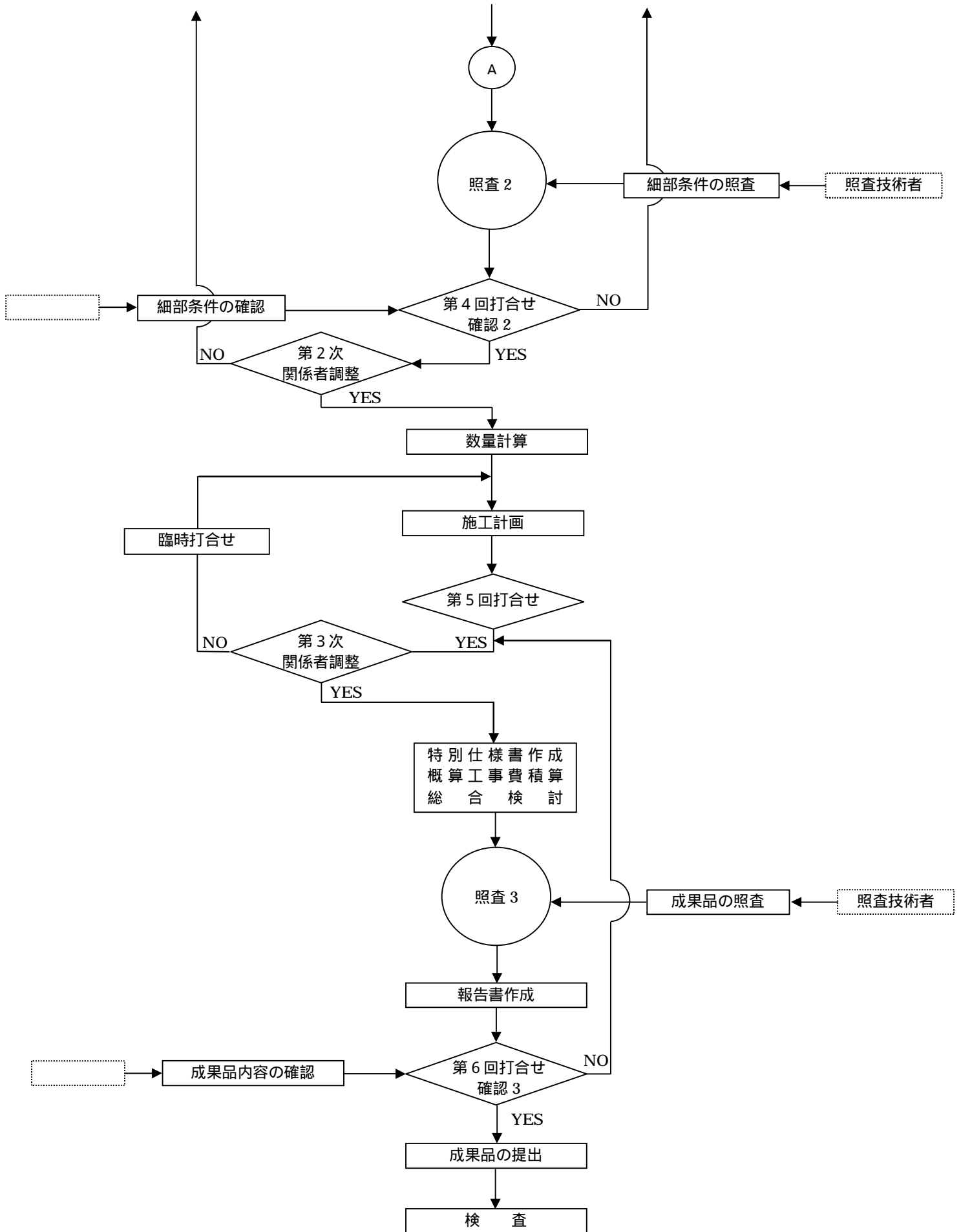
作業フロー図

請負者の作業









## 8-3 総括表

水路トンネル工総括表

設計	トンネル名			計画通水量				
	設計区間	設計始点 測点			設計終点 測点			
		施工坑口			トンネル施工区分			
	設計延長	トンネル実延長			OT・CT・他			
	トンネル線形	曲線半径 R=			トンネル地質			
基本	岩石試験	弾性波速度			圧縮強度			
	トンネル区分	水理特性分類						
		地質区分分類			土砂トンネル			
		工法による分類			吹付ロックボルト			
掘削による分類				機械掘削				
条件	対外協議先の列挙							
	トンネル断面形状	3r幌形 r=	m	最小かぶり	坑口 m			
設計	計画高及び引継水位	上坑口標高	m	下坑口標高	m			
		始点水位	m	終点水位	m			
	水理諸元	水路勾配 (I)			水深比 (d/D)			
		通水断面積 (A)	m <sup>2</sup>	水深 (d)	m			
流速 (V)		m/s	粗度係数 (n)					
計画	タイプ別諸元		B2タイプ	Cタイプ	D2タイプ	タイプ		
		延長 (m)						
		支保工規格						
		支保工形式						
		建込間隔						
		曲げ半径						
		巻厚アーチサイド (m)						
		巻厚インバート (m)						
画	裏込注込	注入材料			注入区間			
		水抜工	ウィーブホール			アンダードレーン		
		既在施設	施設名			離れ・対策		
		横断工	施設名			離れ・対策		

本体構造計算	土の諸係数	単位体積重量			内部摩擦角		
	上載荷重	自動車荷重			群集荷重		
		土被り (m)			地下水位		
	部材厚	アーチサイド (m)			インバート (m)		
	主鉄筋	アーチ部			サイド部		
支保工計算	地山単位体積重量	1=	(t/m <sup>3</sup> )		該当タイプ		
		2=	(t/m <sup>3</sup> )		該当タイプ		
	ゆるみ荷重	ゆるみ高さ (m)	B2タイプ	Cタイプ	D2タイプ	タイプ	
数量	掘削 (m <sup>3</sup> )			コンクリート (m <sup>3</sup> )	鉄筋	無筋	
	グラウト (m <sup>3</sup> )			支保工 (t)	SP 89.1	H-100	
施工計画	工程方式	分離方式	併進方式	交互進行方式			
	掘進方式	全断面方式	ベンチカット方式	導坑先進方式			
	掘削ズリ出し機種規格						
	ライニング方式	単体施工	順巻施工	逆巻施工			
	型枠選定	スチールフォーム	組立型枠	パレル長さ (m)			
	打設機種規格						
	グラウト機種規格						
	工事用道路	延長	m	幅員	m	舗装	
排水計画	計画排水量 (m <sup>3</sup> /s)			濁水対策			
工程計画	全工程日数 (日)	掘削	ライニング	グラウト	その他		
仮設備計画	送気設備			坑口仮設備			
	給水設備						
	排水設備			横坑設備			
	軌道設備			斜坑設備			
	換気設備			立坑設備			
	電気設備						
参考文献記入欄							
規格標準水路トンネル 構造改善局 よりよき設備ポイント 構造改善局 コンクリート標準示方書 土木学会 河川砂防規準 河川協会 道路土工 日本道路協会							

## 8-4 照 查 表

工 種	
-----	--

## 〔 1 〕 基本条件の照査表

業 務 名	
-------	--

発注者名		請負者名	
------	--	------	--

確認の日付		照査の日付	
-------	--	-------	--

確認担当者 氏名・印		照査技術者 氏名・印	
---------------	--	---------------	--

## 基本条件の照査表

工種：水路トンネル工

1 / 2

No	項目	主な内容	提示資料	照査		確認		備考	設計内容 (要点)記載表
				該当対象	確認	該当対象	確認		
1	設計目的・主旨等	1) 目的主旨を理解しているか	特別仕様書						
		2) 設計の主な内容、数量、工程などについて具体的な方針を把握しているか。	業務計画書						
2	設計基本条件	1) 設計条件（計画通水量、計画水位、引継水位等）について理解しているか。	特別仕様書						
		2) 対外協議事項と内容を把握しているか。	設計打ち合わせ記録						
3	貸与資料の確認	1) 貸与資料の不足・追加事項があるか。	貸与資料						
		2) 事業所・路線毎に統一された基準要項があるか。							
4	現地調査結果	1) 地形、地質（特殊土壌地帯）、土地利用等の現地状況を把握したか。	現地調書						
		2) 隣接する併設構造物または交差構造物（道路、河川、鉄道、水路等）を把握したか。							
		3) 路線、坑口、土捨場付近の環境状況を把握したか。							
		4) 井戸その他支障物件の状況を把握したか。							
		5) 施工計画の条件（工事用水、濁水処理、工事用電力、進入路等）を把握したか。							
		6) 用地の制限条件を確認したか。							
		7) 坑口付近及び隣接構造物等の写真撮影を行っているか。							

NO	項目	主な内容	提示資料	照 査		確 認		備 考	設計内容 (要点)記載表
				該当対象	確 認	該当対象	確 認		
5	設計・計画その1	1) 路線計画は地形，地質，施工性，経済性を考慮し比較検討しているか。							
		2) 地山区分は適正か。 (岩種，岩質，弾性波速度，地山強度比等)							
		3) 平面計画，縦断計画，トンネルの最小被り厚さは適正か。							
		4) 内空断面は妥当か							
6	設計・計画その2	1) トンネル施工法の検討(矢板工法，吹付ロックボルト工法)							
		2) トンネルタイプ及び延長は妥当か							
		3) 掘削及び覆工方式は妥当か。							
		4) 坑内運搬方式，換気方式は適正か。							
		5) 坑門工の形式，位置は適正か。							
		6) 施工条件の基本(工程，施工ヤード，建設発生土受入地，受電地，給排水等)は確認したか。							
		7) トンネルの特殊条件(地這り，断層，湧水，膨張性地山，ガス等)の対策は適正か。							
		8) 隣接及び交差支障物件への対応，方法を検討したか。							
		9) 地元，他機関協議内容は反映されているか。							



工 種	
-----	--

## 〔 2 〕 細部条件の照査表

業 務 名	
-------	--

発注者名		請負者名	
------	--	------	--

確認の日付		照査の日付	
-------	--	-------	--

確認担当者 氏名・印		照査技術者 氏名・印	
---------------	--	---------------	--

## 細部条件の照査表

工種：水路トンネル工

1 / 2

NO	項目	主な内容	提示資料	照査		確認		備考	設計内容 (要点)記載表
				該当対象	確認	該当対象	確認		
1	水理検討	1) 標準断面水理諸元は適正か。	設計打ち合わせ記録						
		2) 設計条件により水理計算に使用する公式及び諸数値は適正か。							
2	平面・縦断図	1) 工種区分，計画水位，計画水路高，トンネルタイプ区分，区間延長等は記入してあるか。							
3	出入口構造	1) 出入口構造，付帯排水路，護岸等の構造計算及び安定計算は適正か。							
4	土工図	1) 出入口部における土工横断図を作成し土工数量を算出しているか。							
5	構造計算 5-1.本體工	1) 矢板工法各タイプ支保工の構造計算諸元は適正か	設計打ち合わせ記録						
		2) 吹付ロックボルト工法の構造諸元は適正か。							
		3) 鉄筋コンクリート構造計算諸元は適正か。							
		4) 使用材料規格，許容応力度は妥当か。							

NO	項目	主な内容	提示資料	照 査		確 認		備 考	設計内容 (要点)記載表
				該当対象	確 認	該当対象	確 認		
5	5-2.坑門工	1) 坑門工の構造，形状，寸法は妥当か。							
		2) 坑門工の構造細目（鉄筋被り，鉄筋ピッチ等）及び本体工との接続は適正か。							
6	構造図	1) トンネル標準断面図の必要事項及び寸法等がすべて表示されているか。	設計打ち合わせ記録 (設計図)						
		2) 標準断面図の鉄筋径，ピッチ，主要材料は計算書と一致しているか。							
		3) 坑門工等の部材厚必要事項はすべて表示されているか。							
		4) 計算書通りの配筋図であるか。							

工 種	
-----	--

## 〔 3 〕 成果品の照査表

業 務 名	
-------	--

発注者名		請負者名	
------	--	------	--

確認の日付		照査の日付	
-------	--	-------	--

確認担当者 氏名・印		照査技術者 氏名・印	
---------------	--	---------------	--

成果品の照査表

工種：水路トンネル工

NO	項目	主な内容	提示資料	照査		確認		備考	設計内容 (要点)記載表
				該当対象	確認	該当対象	確認		
1	数量計算	1) 数量計算は適用基準及び打合わせ事項と整合しているか。	報告書						
		2) 数量計算に用いた寸法は図面と一致しているか。							
		3) 数量取りまとめは工種及タイプ毎の集計になっているか。							
2	施工計画特別 仕様書	1) 掘削，ずり処理，覆工の施工計画は妥当か。	報告書						
		2) 工程計画は適正か。							
		3) 土捨場計画は適正か。							
		4) 工事前仮設設備計画（指定仮設，無指定仮設）は妥当か。							
		5) 安全確保が充分配慮されているか。							
		6) 関係法令を遵守した計画になっているか。							
		7) 工事特別仕様書の内容は適切か。							
3	設計報告書	1) 設計概要書は適切か。	報告書						
		2) 設計内容は明確に記述されているか。							
		3) 設計条件は適切か。							
		4) 報告書は標準書式に準拠しているか。							
4	コスト縮減対策	施設の提案内容及び比較検討の過程や結果等の成果が整理されているか。							

## 8-5 設計内容（要点）記載表

設計内容(要点)記載表 1.1 (設計目的・主旨等 1/2)

検討項目		内 容	報告書記載頁	備 考	照査
内 容	詳 細				
設計区分		構想設計 基本設計 実施設計			
設計工種		路線計画設計 設計			
設計範囲	設計始点	測点 <input type="text"/> 上坑口 測点 <input type="text"/>			
	設計終点	測点 <input type="text"/> 下坑口 測点 <input type="text"/>			
設計内容	現地調査	有 ・ 無			
	資料検討	有 ・ 無			
	基本条件の検討	有 ・ 無			
	断面及び勾配の検討	有 ・ 無			
	水理解析	有 ・ 無			
	トンネルタイプの判定	有 ・ 無			
	支保工及びライニングの設計	有 ・ 無			
	吹付ロックボルトの設計	有 ・ 無			
	グラウト計画	有 ・ 無			
	構造計算	有 ・ 無			
	構造図作成	有 ・ 無			
	配筋図作成	有 ・ 無			
	付帯構造物	有 ・ 無			
	付帯構造図作成	有 ・ 無			
平面縦断図作成	有 ・ 無				
標準断面図作成	有 ・ 無				
坑口土工図作成	有 ・ 無				

設計内容（要点）記載表 1.1（設計目的・主旨等 2/2）

検 討 項 目		内 容	報告書記載頁	備 考	照 査
内 容	詳 細				
	仮設図作成	有 ・ 無			
	数量計算	有 ・ 無			
	施工計画	有 ・ 無			
	特別仕様書作成	有 ・ 無			
	概算工事費積算	有 ・ 無			
	総合検討	有 ・ 無			
	点検照査とりまとめ	有 ・ 無			
	その他				
特 殊 施 設	横坑	有 ・ 無			
	斜坑	有 ・ 無			
	立坑	有 ・ 無			
	坑内分水工	有 ・ 無			
	坑内合流工	有 ・ 無			
	閉塞工	有 ・ 無			
	その他				
注 出典根拠の略称					
設基	.....	土地改良事業計画設計基準・設計「水路トンネル」	基準書（H8.10）		
設技	.....	土地改良事業計画設計基準・設計「水路トンネル」	技術書（H8.10）		
標設	.....	土地改良事業標準設計・13編水路付帯構造物（H1.1）			



設計内容（要点）記載表 1.2（設計基本条件 1/2）

検 討 項 目		内 容	報告書記載頁	備 考	照 査
内 容	詳 細				
トンネルの分類	水理特性	無圧トンネル			
	地質区分	岩トンネル 土砂トンネル			
	工法区分	矢板工法 吹付ロックボルト工法			
	掘削区分	発破工法 機械掘削工法 人力掘削工法			
用 水 計 画	計画通水量	$Q = \text{[ ]} \text{ m}^3/\text{S}$			
	始点引継水位	$WL = \text{[ ]} \text{ m}$ 水面標高			
	終点引継水位	$WL = \text{[ ]} \text{ m}$ 水面標高			
対 外 協 議 の 有 無 と 内 容	河川（建設省）	有 ・ 無			
	〃（県）	有 ・ 無			
	〃（市町村等）	有 ・ 無			
	道路（国道）	有 ・ 無			
	〃（県道）	有 ・ 無			
	〃（市町村道等）	有 ・ 無			
	上水道	有 ・ 無			
	下水道	有 ・ 無			
	用排水路	有 ・ 無			
	ガ ス	有 ・ 無			
	電 力	有 ・ 無			
	電 話	有 ・ 無			
	埋蔵文化財	有 ・ 無			
都市計画	有 ・ 無				

設計内容（要点）記載表 1.2（設計基本条件 2/2）

検 討 項 目		内 容	報告書記載頁	備 考	照 査
内 容	詳 細				
	市町村所有地	有 ・ 無			
	J R	有 ・ 無			
	その他	有 ・ 無			
設計開始までの 他 機 関 と の 協 議 経 過					

設計内容（要点）記載表 1.3（貸与資料の確認）

検討項目		内 容	報告書記載頁	備 考	照査
内 容	詳 細				
貸 与 資 料	位置図・地形図	有 ・ 無			
	平面図	有 ・ 無			
	縦断図	有 ・ 無			
	用地関係資料	有 ・ 無			
	地質調査資料	有 ・ 無			
	既設構造物調査資料	有 ・ 無			
	気象水文資料	有 ・ 無			
	地下埋設物資料	有 ・ 無			
	遺跡図	有 ・ 無			
	事業計画書	有 ・ 無			
	全体実施設計書	有 ・ 無			
	周辺関連事業	有 ・ 無			
	他機関協議資料	有 ・ 無			
	その他				
事業所単独の 設計指針等	事業所独自の指針等	有 ・ 無			
	路線毎の統一基準	有 ・ 無			
	既存設計資料	有 ・ 無			
	その他				
追加資料の要請					

設計内容（要点）記載表 1.4（現地調査等 1/2）

検 討 項 目		内 容	報告書記載頁	備 考	照 査
内 容	詳 細				
現 状 の 把 握	借地予定地点の地目・作物				
	トンネル通過地点の植性				
	坑口部の地山の安定状況				
	坑口と民家の位置的関係				
	工事の用・排水路の位置				
	仮設用地のスペース				
	建設発生土受入地位置				
	その他				
隣接又は交差する構造物の把握	道路・河川・鉄道・水路等の隣接	有 ・ 無			
	上記構造物との交差	有 ・ 無			
	上記構造物の改修補強計画	有 ・ 無			
	その他				
路線周辺の環境状況の把握	工事区域の環境	有 ・ 無			
	史跡埋蔵文化財	有 ・ 無			
	景観保存条例等	有 ・ 無			
	災害防止条例等	有 ・ 無			
	都市計画関係等	有 ・ 無			
	その他				
支障物件の把握	地上	別紙調査書			
	地下埋設物	別紙調査書			
	井戸水位の観測	有 ・ 無			
	その他				

設計内容（要点）記載表 1.4（現地調査等 2/2）

検 討 項 目		内 容	報告書記載頁	備 考	照 査
内 容	詳 細				
坑口周辺の把握	現地の境界杭	有 ・ 無			
	用地図との整合性				
	道路状況				
	排水路状況				
施 工 条 件	工事用水	有 ・ 無			
	工事用電力	有 ・ 無			
	進入路	有 ・ 無			
	借地できない土地	有 ・ 無			
	濁水処理施設	有 ・ 無			
	一交代又は二交代制計画	有 ・ 無			
用 地 の 制 約	トンネル路線	私有地    公有地    地上権    用地買収			
	坑口部	私有地    公有地    借地及び買収			
	建設発生土受入地	有 ・ 無			
	その他				
写 真 撮 影	路線の全景	有 ・ 無			
	坑口部周辺	有 ・ 無			
	隣接及び交差構造物	有 ・ 無			
	地層及び岩の露頭	有 ・ 無			
	建設発生土受入地周辺	有 ・ 無			
	仮設用地	有 ・ 無			
	水源・排水路	有 ・ 無			
	その他				

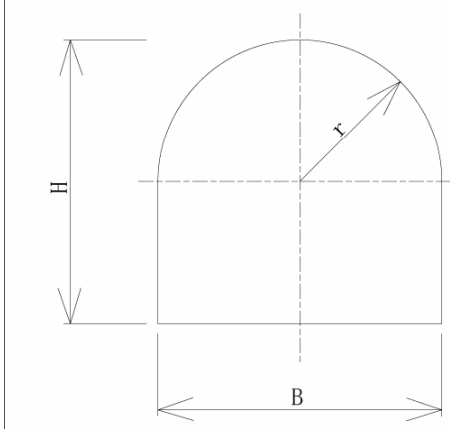
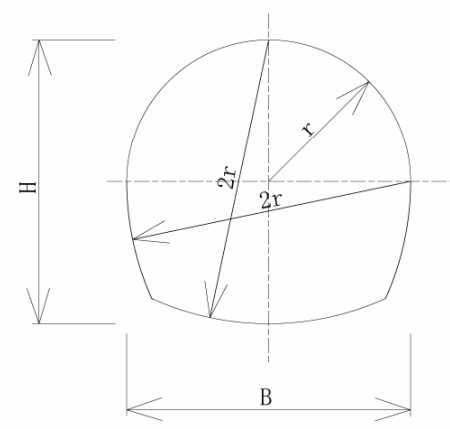
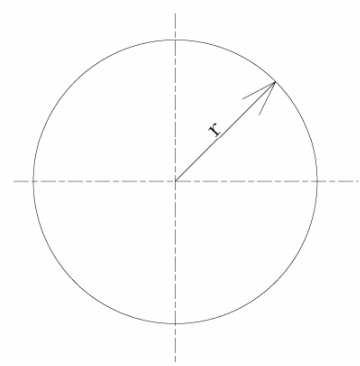
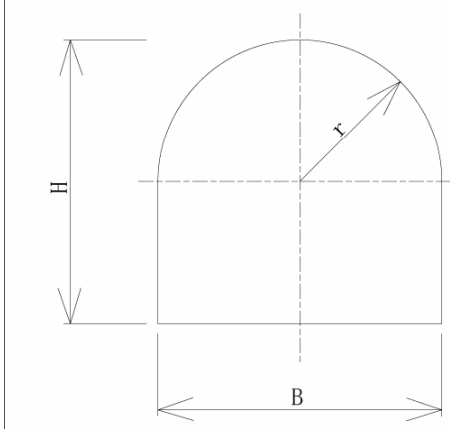
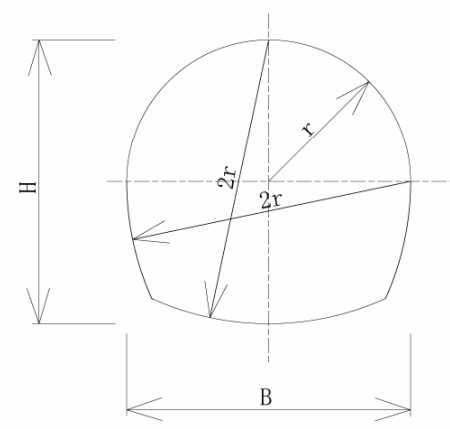
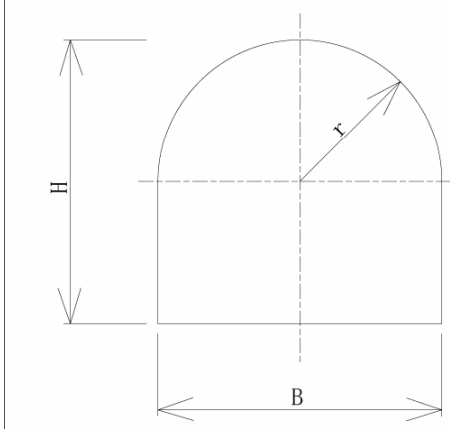
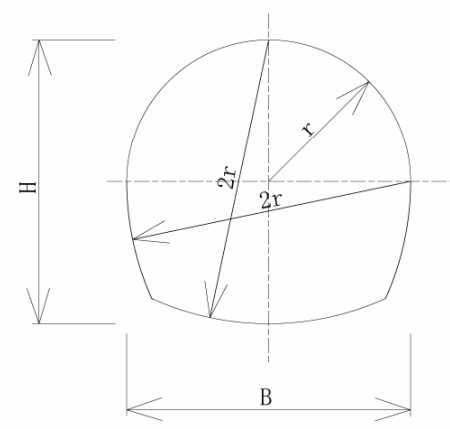
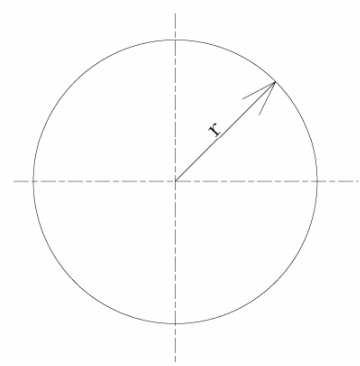
設計内容(要点)記載表 1.5(設計・計画 その1 1/2)

検討項目		内 容	出典根拠	報告書記載頁	備 考	照査
内 容	詳 細					
計画路線上の地形・地質条件	地表・地質調査	有・無				
	現地踏査	有・無				
	土地利用調査	有・無				
	既往資料収集	有・無				
	地質縦断図	有・無 ボーリング： <input type="text"/> ヶ所 弾性波探査： <input type="text"/> m				
	土質・岩石試験	有・無				
	孔内試験	有・無				
	特殊土壌地帯の有無	有・無				
地 山 区 分	土質・岩石区分	有・無				
	弾性波速度	有・無				
	亀裂状態	有・無				
	岩石圧縮強度	有・無				
	断層・破碎帯	有・無				
	地山強度比	有・無				
	風化・変質の程度	有・無				
	湧水の程度	有・無 計画湧水量：Q = <input type="text"/>				
	単位体積重量	有・無				
	その他	有・無				

設計内容(要点)記載表 1.5(設計・計画 その1 2/2)

検討項目		内容				報告書 記載頁	備考	照査															
内容	詳細	標準値等	採用値	採用理由	出典根拠																		
平面計画	路線選定	有・無																					
	比較路線	有・無																					
	最小曲線半径	$R=Lf^2/8de$																					
		Lf:                      de:																					
	既設施設との 離隔距離	併設トンネル	20 ~ 30 m																				
			JR単線: 20 m    道路公団二車線: 30 m																				
			掘削幅の2 ~ 5 倍																				
		日本鉄道技術協会    良質な地山: 2倍    軟弱な地山: 5 倍																					
縦断計画	縦断勾配    無圧トンネル	$1=1/500 \sim 1/5000$																					
トンネルの最小 土被り厚さ	トンネル区分	素掘り及び吹付け	無筋(無支保)	無筋(有支保)	鉄筋(有支保)																		
	土質区分	岩トンネル                      土砂トンネル																					
	最小土被り厚さ	m					表 - 1																
		表 - 1																					
		トンネルの最小土被り厚さ(De)の標準																					
		<table border="1" style="width: 100%; border-collapse: collapse;"> <thead> <tr> <th style="width: 30%;">区                      分</th> <th style="width: 35%;">岩トンネル</th> <th style="width: 35%;">土砂トンネル</th> </tr> </thead> <tbody> <tr> <td>素掘り及びモルタル又はコンクリート吹き付け断面</td> <td>10De, ただし 最小30m</td> <td></td> </tr> <tr> <td>無筋コンクリートライニング断面 (無支保)</td> <td>3De, ただし 最小 6m</td> <td></td> </tr> <tr> <td>無筋コンクリートライニング断面 (有支保)</td> <td>2De, ただし 最小 4m</td> <td>3De, ただし 最小 6m</td> </tr> <tr> <td>鉄筋コンクリートライニング断面 (無支保)</td> <td>1.0De, ただし 最小 2m</td> <td>1.5De, ただし 最小 3m</td> </tr> </tbody> </table>						区                      分	岩トンネル	土砂トンネル	素掘り及びモルタル又はコンクリート吹き付け断面	10De, ただし 最小30m		無筋コンクリートライニング断面 (無支保)	3De, ただし 最小 6m		無筋コンクリートライニング断面 (有支保)	2De, ただし 最小 4m	3De, ただし 最小 6m	鉄筋コンクリートライニング断面 (無支保)	1.0De, ただし 最小 2m	1.5De, ただし 最小 3m	
区                      分	岩トンネル	土砂トンネル																					
素掘り及びモルタル又はコンクリート吹き付け断面	10De, ただし 最小30m																						
無筋コンクリートライニング断面 (無支保)	3De, ただし 最小 6m																						
無筋コンクリートライニング断面 (有支保)	2De, ただし 最小 4m	3De, ただし 最小 6m																					
鉄筋コンクリートライニング断面 (無支保)	1.0De, ただし 最小 2m	1.5De, ただし 最小 3m																					
		注 1.De: トンネル掘削断面の直径(m) 2.土被りの厚さはトンネル本体上端から地表までの高さ																					

設計内容(要点)記載表 1.6(設計・計画 その2 1/5)

検討項目		内容				報告書 記載頁	備考	照査		
内容	詳細	標準値等	採用値	採用理由	出典根拠					
トンネル内 空断面及び形状	内空断面の検討	有・無								
	最小施工断面 矢板工法	支保工内幅 2 m								
	吹付ロックボルト	掘削仕上り直径 2.7~3 m								
	断面形状	幌型	標準馬蹄形	円形	3 r 幌形	インバート	水平	図 - 1		
	<p>図 - 1</p> <table border="1" style="width: 100%; border-collapse: collapse;"> <tr> <td style="text-align: center; padding: 10px;"> <p>幌形</p> <p>無圧トンネル 2r=2.0m未満に適用</p>  </td> <td style="text-align: center; padding: 10px;"> <p>標準馬蹄形</p> <p>無圧トンネル 2r=2.0m以上に適用</p>  </td> <td style="text-align: center; padding: 10px;"> <p>円形</p> <p>無圧トンネル及び圧力トンネルに適用</p>  </td> </tr> </table>								<p>幌形</p> <p>無圧トンネル 2r=2.0m未満に適用</p> 	<p>標準馬蹄形</p> <p>無圧トンネル 2r=2.0m以上に適用</p> 
<p>幌形</p> <p>無圧トンネル 2r=2.0m未満に適用</p> 	<p>標準馬蹄形</p> <p>無圧トンネル 2r=2.0m以上に適用</p> 	<p>円形</p> <p>無圧トンネル及び圧力トンネルに適用</p> 								



設計内容(要点)記載表 1.6(設計・計画 その2 2/5)

検討項目		内容				報告書 記載頁	備考	照査
内容	詳細	標準値等	採用値	採用理由	出典根拠			
トンネル施工法の 検討	矢板工法・吹付ロックボルト工法の検討	有・無						
	トンネル施工法の選択フロー	採用支保工：トンネル断面規模から矢板支保工に決定						
	鋼製支保工の規格と建込間隔	1.5～0.9m						
	支保工リブの冷間加工による最小 曲線半径の標準	H形：1.2～4.2m						
		鋼管：0.8～1.4m						
	支保工部材の標準設計							
	トンネル状態と設計手法	標準パターン、 既往参考、解析検討						
	吹付コンクリートの配合例	乾式、湿式						
	ロックボルトの定着方式	先端定着、 全面接着、併用						
	全面接着方式のロックボルト材質	異形、ねじり棒鋼						
全面接着方式のロックボルトの定 着材の特徴	充填型、 フリクション型							
トンネルタイプ 別判定及び延長	タイプ判定及び延長	有・無						
	トンネルタイプの分類	A～Dタイプ						
	岩石区分	～群						
	トンネルタイプ判定基準							

設計内容(要点)記載表 1.6 (設計・計画 その2 3/5)

各タイプ毎に作成

検討項目		内 容				報告書 記載頁	備 考	照査																																									
内 容	詳 細	標 準 値 等	採 用 値	採 用 理 由	出 典 根 拠																																												
掘削及び 覆工方式	掘削方式の検討	有・無																																															
	掘削工法の選定フロー	採用方式：発破掘削工法																																															
	覆工方式の検討	有・無 採用方式：純巻方式																																															
	矢板工法での設計巻厚の標	下表の通り					B2タイプ																																										
	矢板工法の掘削支払量	下表の通り					"																																										
	矢板工法のコンクリート支払量	下表の通り					"																																										
		表 - 2																																															
		設計巻厚及び支払量 (単位：cm)																																															
		<table border="1" style="width: 100%; border-collapse: collapse; text-align: center;"> <thead> <tr> <th rowspan="2">タイプ</th> <th colspan="2">設計巻厚(td)</th> <th colspan="2">掘削支払量</th> <th colspan="2">コンクリート支払量</th> </tr> <tr> <th>アーチ・側壁</th> <th>インバート</th> <th>アーチ・側壁</th> <th>インバート</th> <th>アーチ・側壁</th> <th>インバート</th> </tr> </thead> <tbody> <tr> <td>A</td> <td><math>\frac{1}{20} \cdot D - 15</math></td> <td><math>\frac{1}{20} \cdot D - 15</math></td> <td>平均厚 td+22</td> <td>td+5</td> <td>平均厚 td+18</td> <td>td+5</td> </tr> <tr> <td>B</td> <td><math>\frac{1}{20} \cdot D - 15</math></td> <td><math>\frac{1}{20} \cdot D - 15</math></td> <td>td+25</td> <td>td+5</td> <td>td+13</td> <td>td+5</td> </tr> <tr> <td>C</td> <td><math>\frac{1}{15} \cdot D - 20</math></td> <td><math>\frac{1}{15} \cdot D - 20</math></td> <td>td+tr+21</td> <td>td+5</td> <td>td+tr+7</td> <td>td+5</td> </tr> <tr> <td>D</td> <td><math>\frac{1}{15} \cdot D - 20</math></td> <td><math>\frac{1}{15} \cdot D - 20</math></td> <td>td+tr+17</td> <td>td+5</td> <td>td+tr+6</td> <td>td+5</td> </tr> </tbody> </table>						タイプ	設計巻厚(td)		掘削支払量		コンクリート支払量		アーチ・側壁	インバート	アーチ・側壁	インバート	アーチ・側壁	インバート	A	$\frac{1}{20} \cdot D - 15$	$\frac{1}{20} \cdot D - 15$	平均厚 td+22	td+5	平均厚 td+18	td+5	B	$\frac{1}{20} \cdot D - 15$	$\frac{1}{20} \cdot D - 15$	td+25	td+5	td+13	td+5	C	$\frac{1}{15} \cdot D - 20$	$\frac{1}{15} \cdot D - 20$	td+tr+21	td+5	td+tr+7	td+5	D	$\frac{1}{15} \cdot D - 20$	$\frac{1}{15} \cdot D - 20$	td+tr+17	td+5	td+tr+6	td+5	
	タイプ	設計巻厚(td)		掘削支払量		コンクリート支払量																																											
アーチ・側壁		インバート	アーチ・側壁	インバート	アーチ・側壁	インバート																																											
A	$\frac{1}{20} \cdot D - 15$	$\frac{1}{20} \cdot D - 15$	平均厚 td+22	td+5	平均厚 td+18	td+5																																											
B	$\frac{1}{20} \cdot D - 15$	$\frac{1}{20} \cdot D - 15$	td+25	td+5	td+13	td+5																																											
C	$\frac{1}{15} \cdot D - 20$	$\frac{1}{15} \cdot D - 20$	td+tr+21	td+5	td+tr+7	td+5																																											
D	$\frac{1}{15} \cdot D - 20$	$\frac{1}{15} \cdot D - 20$	td+tr+17	td+5	td+tr+6	td+5																																											
	備考：数値はコンクリートライニング内面線よりの厚さを示す。 D：トンネル内部断面上部半断面の直径 tr：鋼製リブの高さ																																																
	吹付ロックボルト工法での設計巻厚の標準	15～25cm																																															

設計内容(要点)記載表 1.6 (設計・計画 その2 4/5)

検討項目		内容				報告書 記載頁	備考	照査																				
内容	詳細	標準値等	採用値	採用理由	出典根拠																							
掘削及び 覆工方式	吹付ロックボルト工法での余掘・ 余巻・余吹厚	下表の通り																										
		表 - 3	(cm)																									
		<table border="1" style="margin-left: auto; margin-right: auto;"> <thead> <tr> <th>トンネルタイプ</th> <th>余掘厚</th> <th>余巻厚</th> <th>余吹厚</th> </tr> </thead> <tbody> <tr> <td>B</td> <td>20</td> <td>16</td> <td>4</td> </tr> <tr> <td>C</td> <td>17</td> <td>12</td> <td>5</td> </tr> <tr> <td>D1</td> <td>17</td> <td>10</td> <td>7</td> </tr> <tr> <td>D2</td> <td>17</td> <td>10</td> <td>7</td> </tr> </tbody> </table>	トンネルタイプ	余掘厚	余巻厚	余吹厚	B	20	16	4	C	17	12	5	D1	17	10	7	D2	17	10	7						
	トンネルタイプ	余掘厚	余巻厚	余吹厚																								
	B	20	16	4																								
	C	17	12	5																								
	D1	17	10	7																								
	D2	17	10	7																								
	ライニングコンクリートの配合例	無筋コンクリート ck=18N/mm <sup>2</sup>																										
		鉄筋コンクリート ck=21N/mm <sup>2</sup>																										

設計内容(要点)記載表 1.6(設計・計画 その2 5/5)

検討項目		内容				報告書 記載頁	備考	照査
内容	詳細	標準値等	採用値	採用理由	出典根拠			
坑内運搬及び 換気方式	坑内運搬方式の検討	有・無						
	ズリ処理方式の選択フロー	採用方式:						
	換気方式の検討	有・無						
	発破による有害ガスの種類と標準発生量	2号櫃 8x10 <sup>-3</sup> m <sup>3</sup> /kg	<input type="text"/> m <sup>3</sup> /min					
	有害ガス等の性質及び抑制目標濃度	CO 50 ppm	<input type="text"/> Ppm					
坑門工の形式 及び位置	坑口位置の検討	有・無 上坑口: <input type="text"/>						
		下坑口: <input type="text"/>						
施工の基本条件	施工計画の基本事項の検討	有・無						
		掘削工及びライニング工の施工計画の手順						
		工程方式の選定表	採用方式: 分離方式					
		掘削方式の選定表	採用方式: 全断面方式					
トンネルの特殊 条件	地回り対策の検討	有・無 対策工法:						
	湧水量の検討	有・無 対策工法: 湧水量の算定: <input type="text"/> L/km/s						
	膨張性の地山対策	有・無 対策工法:						
	ガス対策	有・無 対策工法:						
隣接及び交叉障 害物件	支障物件の検討・対策	有・無 対策方式:						
他機関との協議 内容	協議内容の反映	有・無						

設計内容（要点）記載表 2.1（水理検討）

検討項目		内 容	出典根拠	報告書記載頁	備 考	照査
内 容	詳 細					
水 理 検 討	水理計算	概略 簡易 詳細				
	計画流量	$Q = \text{[ ]}^3 / \text{sec}$				
	設計流速 最小	$V = \text{[ ]} \text{ m/sec}$ (許容値 $V_0 = 0.45 \sim 0.90 \text{ m/sec}$ )				
	設計流速 最大	$V = \text{[ ]} \text{ m/sec}$ (許容値 $V_0 = 2.00 \sim 3.00 \text{ m/sec}$ )				
	水理公式 使用公式	マンニング ヘーゼンウィリアムス				
		マンニング公式 無圧トンネル				
	粗度係数	$n = \text{[ ]}$				
	水位関係 トンネル入口	$WL = \text{[ ]} \text{ m}$				
	トンネル出口	$WL = 101.130 \text{ m}$				
	損失水頭の計算	有 ・ 無				
	余裕高 $F_b = 0.3 \text{ m}$	$d/D = \text{[ ]} \text{ m}$ (0.80 ~ 0.83) 洪水を流入させる場合 (0.90 ~ 0.93)				
		$D - d = \text{[ ]} \text{ m}$ (0.30 m 以上)				
	他工種との流速の対比	開水路流速 $V = \text{[ ]} \text{ m/s}$				
		トンネル、暗渠流速 $V_1 = \text{[ ]} \text{ m/s}$				
	$V/V_1 = \text{[ ]}$ (開水路の 1.3 倍以上)					
その他						

設計内容（要点）記載表 2.2（平面・縦断図）

検 討 項 目		内 容		備 考	照 査
内 容	詳 細	平 面 図	縦 断 図		
平面・縦断図	設計始点・終点の表示	有・無	有・無		
	工種区分の表示	有・無	有・無		
	計画水位の表示		有・無		
	水路勾配の表示		有・無		
	計画水路底高の表示		有・無		
	流水方向の表示	有・無	有・無		
	トンネルタイプの表示	有・無	有・無		
	区間延長・全長の表示	有・無	有・無		
	工区界の表示	有・無	有・無		
	グラウト施工位置の表示	有・無	有・無		
	付帯施設の表示	有・無	有・無		
	地質柱状図の表示		有・無		
	弾性波速度の表示		有・無		
	方位の表示	有・無			
その他					

設計内容(要点)記載表 2.3 (出入口構造 1/2)

検討項目		内容				報告書 記載頁	備考	照査
内容	詳細	標準値等	採用値	採用理由	出典根拠			
土の諸数値	土質名							
	単位体積重量	17.65 KN/m <sup>3</sup>	<input type="text"/> KN/m <sup>3</sup>					
	内部摩擦角	30°	<input type="text"/> °					
	粘着力 c		<input type="text"/> KN/m <sup>2</sup>					
躯体重量	鉄筋コンクリート c	23.73 KN/m <sup>3</sup>	<input type="text"/> KN/m <sup>3</sup>					
	無筋コンクリート	22.75 KN/m <sup>3</sup>	<input type="text"/> KN/m <sup>3</sup>					
	ブロック b	22.56 KN/m <sup>3</sup>	<input type="text"/> KN/m <sup>3</sup>					
荷重	背面土の法勾配 i							
	上載荷重 q							
	活荷重 T							
	地下水位 h							
土圧公式等	土圧公式	クーロン・ランキン						
	主働土圧係数 K <sub>A</sub>							
	受働土圧係数 K <sub>E</sub>							
	壁面摩擦係数							
	壁背面の傾斜角							
基礎	杭基礎		有・無	杭基礎の場合は別途基礎工 チェックマニュアル				
許容応力度	無筋コンクリートの圧縮応力度 ck	5.4 N/mm <sup>2</sup>	<input type="text"/> N/mm <sup>2</sup>					
	鉄筋コンクリートの圧縮応力度 ck	7.8 N/mm <sup>2</sup>	<input type="text"/> N/mm <sup>2</sup>					
	鉄筋コンクリートのせん断応力度 sa	0.4 N/mm <sup>2</sup>	<input type="text"/> N/mm <sup>2</sup>					
	鉄筋の許容引張応力度 sa	176.5 N/mm <sup>2</sup>	<input type="text"/> N/mm <sup>2</sup>					





設計内容(要点)記載表 2.4(土工図)坑門工

検 討 項 目		内 容				備 考	照 査
内 容	詳 細						
土 工 横 断 図	土工図面	有 ・ 無					
	掘削法勾配	1 : <input type="text"/>					
	表土掘削深	t = <input type="text"/> cm					
	土工区分図	有 ・ 無					
	土質区分(土砂・岩)	有 ・ 無					
	その他						
数 量 計 算	工 区 別						
	項 目	本 工 事	報 告 書 記 載 頁	仮 設 工 事	報 告 書 記 載 頁		
	表土はぎ	<input type="text"/> m <sup>3</sup>		<input type="text"/> m <sup>3</sup>			
	掘削(土砂)	<input type="text"/> m <sup>3</sup>		<input type="text"/> m <sup>3</sup>			
	〃 (岩)	<input type="text"/> m <sup>3</sup>		<input type="text"/> m <sup>3</sup>			
	埋戻し	<input type="text"/> m <sup>3</sup>		<input type="text"/> m <sup>3</sup>			
	盛土	<input type="text"/> m <sup>3</sup>		<input type="text"/> m <sup>3</sup>			
	法面仕上げ(切土)	<input type="text"/> m <sup>2</sup>		<input type="text"/> m <sup>3</sup>			
	〃 (盛土)	<input type="text"/> m <sup>2</sup>		<input type="text"/> m <sup>3</sup>			
	残土量	<input type="text"/> m <sup>3</sup>		<input type="text"/> m <sup>3</sup>			
その他							

設計内容(要点)記載表 2.5(構造計算 その1)

各タイプ毎に作成

検討項目		内 容						備考	照査
内 容	細	標準値等	採用値	採用理由	出典根拠	報告書記載頁			
支 保 工 ( 矢 板 工 法 )	トンネルタイプ:	B2 タイプ							
	支保工種別	H形鋼	<input type="text"/>						
	"	鋼 管	<input type="text"/>						
	支保工に作用する緩み高さ(m)	下表による	<input type="text"/>						
	支保工の建込み間隔(m)		<input type="text"/>						
	緩み荷重の単位体積重量(KN/m <sup>3</sup> )		<input type="text"/>						
	掘削断面の直径(m)		<input type="text"/>						
	垂直土圧(KN/m <sup>2</sup> )		<input type="text"/>						
	支保工に作用する軸方向力(N)		<input type="text"/>						
	ブロッキング間隔(m)		<input type="text"/>						
	支保工部材の断面積(cm <sup>2</sup> )		<input type="text"/>						
	支保工に生じる曲げモーメント(N・m)		<input type="text"/>						
	支保工の断面係数(cm <sup>3</sup> )		<input type="text"/>						
	支保工に発生する応力度(N/cm <sup>2</sup> )		<input type="text"/>						
	支保工部材の許容応力度(N/cm <sup>2</sup> )		178 N/cm <sup>2</sup>	<input type="text"/>	N/cm <sup>2</sup>				
その他	Lr=1820/								
		表 - 4							
		支保工に作用する緩み高さ及び建込み間隔の標準値							
			B1	B2	C	D1	D2		
	緩み高さ		0.5 De	0.5 De	1.0 De	2.0 De	2.0 De		
	建込み間隔		1.5 m	1.2 m	1.2 m	0.9 m	0.9 m		

設計内容（要点）記載表 2.5（構造計算 その2 1/2）

検討項目		内 容	出典根拠	報告書記載頁	備 考	照査
内 容	詳 細					
吹付ロックボルト 工 法	支保工					
	切羽の自立性の検討	有 ・ 無				
	地山状態及び挙動検討	有 ・ 無				
	湧水状態検討	有 ・ 無				
	吹付コンクリートロックボルト・鋼製	有 ・ 無				
	支保工単独及び組合せの検討					
	施工法施工時期の検討	有 ・ 無				
	支保パターンの決定	標準パターン 既往参考 解析検討				
	吹付コンクリートの配合強度	ck=18N/mm <sup>2</sup> 乾式 湿式				
	吹付コンクリートの補強	溶接全網 (JIS G 3551)				
	ロックボルトの作用効果	縫付け はり形式 内圧 アーチ形式 地山改良				
	ロックボルトの定着方式	先端定着 全面溶接 併用				
	ロックボルトの材質及び強度	異形鉄筋 ねじり棒鋼				
	変形余裕高の決定	有 ・ 無				
	補助工法の選択					
	水抜きボーリング	有 ・ 無				
	ディープウェル	有 ・ 無				
	ウェルポイント	有 ・ 無				
	注入工法	有 ・ 無				
	凍結工法	有 ・ 無				
圧縮工法	有 ・ 無					
その他						

設計内容(要点)記載表 2.5 (構造計算 その2 2/2)

検討項目		内 容	出典根拠	報告書記載頁	備 考	照査
内 容	詳 細					
吹付ロックボルト工 法	施工中の観察及び計測					
	坑内観察	有 ・ 無				
	内空変位、天端沈下測定	有 ・ 無				
	地中変位測定	有 ・ 無				
	ロックボルト軸力測定	有 ・ 無				
	コンクリート応力測定	有 ・ 無				
	周辺影響の測定	有 ・ 無				
	その他					
	トンネルタイプ					
	タイプ分類	タイプ L= <input type="text"/> タイプ L= <input type="text"/>				
	吹付コンクリートの厚さ	t=5 ~ 10 cm				
	ロックボルトの長さ	L=0.4e ~ 0.6e				
	ロックボルトの間隔	周方向 : 1.0 ~ 1.5 m    延長方向 : 0.8 ~ 1.5 m				
	支保工建込間隔	0.8 ~ 1.2				
	その他					
	構造計算					
	鋼製支保工	有 ・ 無      矢板工法に準ずる				
	鉄筋コンクリートライニング	有 ・ 無      "				
	その他					

設計内容(要点)記載表 2.5(構造計算 その3 1/2)

検討項目		内容				報告書 記載頁	備考	照査
内容	詳細	標準値等	採用値	採用理由	出典根拠			
本 体 工	解析方法	係数表						
		弾性重心法						
		有限要素法						
	荷重条件	土の単位体積重量(湿潤)		<input type="text"/> KN/m <sup>3</sup>				
		" (水中)		<input type="text"/> KN/m <sup>3</sup>				
		土の内部摩擦角	30°	<input type="text"/> °				
		土圧係数	0.5	<input type="text"/>				
		鉄筋コンクリート単位体積重量	24.03 KN/m <sup>3</sup>	<input type="text"/> KN/m <sup>3</sup>				
		水の単位体積重量	9.81 KN/m <sup>3</sup>	<input type="text"/> KN/m <sup>3</sup>				
	荷重	等分布垂直荷重		<input type="text"/> KN/m <sup>2</sup>				
		等分布水平荷重		<input type="text"/> KN/m <sup>2</sup>				
		三角分布水平荷重		<input type="text"/> KN/m				
		充滿水による水圧						
	部材厚	クラウン	最小厚 25 cm	<input type="text"/> cm				
		サイド	"	<input type="text"/> cm				
		インバート中央	"	<input type="text"/> cm				

設計内容(要点)記載表 2.5(構造計算 その3 2/2)

検討項目		内容				報告書 記載頁	備考	照査
内容	詳細	標準値等	採用値	採用理由	出典根拠			
本 体 工	許容応力度 コンクリート曲げ圧縮応力度	ca=7.8 N/mm <sup>2</sup>	<input type="text"/> N/mm <sup>2</sup>					
	許容せん断応力度	sa=0.4 N/mm <sup>2</sup>	<input type="text"/> N/mm <sup>2</sup>					
	許容付着応力度	ba=1.5 N/mm <sup>2</sup>	<input type="text"/> N/mm <sup>2</sup>					
	鉄筋の許容引張応力度	sa=176.5N/mm <sup>2</sup>	<input type="text"/> N/mm <sup>2</sup>					
	鉄筋の被り コンクリート表面～鉄筋中心	6 cm	<input type="text"/> cm					
	鉄筋配置 クラウン	@25 ~ 30 cm	<input type="text"/>					
	サイド	"	<input type="text"/>					
	インバート 脚部	"	<input type="text"/>					
	インバート 中央部	"	<input type="text"/>					



設計内容(要点)記載表 2.6(構造計算 その5)

検討項目		内容				報告書 記載頁	備考	照査
内容	詳細	標準値等	採用値	採用理由	出典根拠			
坑門工	荷重条件 土の単位体積重量(湿潤)	17.65 KN/m <sup>3</sup>	<input type="text"/> KN/m <sup>3</sup>					
	土の内部摩擦角	30°	<input type="text"/> °					
	土圧係数	0.3	<input type="text"/>					
	上載荷重		<input type="text"/> KN/m <sup>2</sup>					
	活荷重		<input type="text"/>					
	地下水位							
	部材の厚さ		<input type="text"/> cm					
	許容応力度 コンクリート曲げ圧縮応力度	ca=7.8 N/mm <sup>2</sup>	<input type="text"/> KN/m <sup>2</sup>					
	許容せん断応力度	sa=0.4 N/mm <sup>2</sup>	<input type="text"/> KN/m <sup>2</sup>					
	許容付着応力度	ba= 1.5N/mm <sup>2</sup>	<input type="text"/> KN/m <sup>2</sup>					
	鉄筋の許容引張応力度	sa=176.5N/mm <sup>2</sup>	<input type="text"/> KN/m <sup>2</sup>					
	鉄筋の被り	6 cm	<input type="text"/> cm					
鉄筋の配量	D, @,							



設計内容(要点)記載表 2.7(構造図 その1)

各タイプ毎に作成

検討項目		内容			備考	照査	
内容	詳細	報告書	設計図				
構造図 (標準断面図)	部材厚	アーチ	P.74	<input type="text"/> cm	D2タイプ		
	"	サイド	"	<input type="text"/> cm			
	"	インバート	"	<input type="text"/> cm			
	半径	r		<input type="text"/> cm			
	ウィーブホール		P.90	有・無			
	グラウト孔		P.88	有・無			
	支保工材の加工及び各部寸法図		P.65	有・無			
	木製矢板断面図		P.74	有・無			
	吹付ロックボルト断面図			有・無			
	その他						
配筋図	鉄筋の加工図						
	鉄筋の被り(表面~中心)			<input type="text"/> cm			
	配筋 計画	アーチ	主鉄筋	P.74	<input type="text"/>		
		"	配力筋	"	<input type="text"/>		
		サイド	主鉄筋	"	<input type="text"/>		
		"	配力筋	"	<input type="text"/>		
		インバート	主鉄筋	"	<input type="text"/>		
		"	配力筋	"	<input type="text"/>		
	鉄筋定着長及び継手(30D)			P.74			
	鉄筋番号の引き出し				有・無		
	鉄筋重量表				有・無		
	その他						

設計内容(要点)記載表 2.7(構造図 その2)

検 討 項 目		内 容			備 考	照 査
内 容	詳 細	報 告 書	設 計 図			
構 造 図 (坑門工及び その他)	部材厚 cm	P.114	<input type="text"/> cm			
	現地盤の表示		有 ・ 無			
	注意事項		有 ・ 無			
配 筋 図	鉄筋の加工図	P.120	有 ・ 無			
	鉄筋の被り(表面~中心) cm	"	<input type="text"/> cm			
	主鉄筋	P.120	<input type="text"/>			
	配力筋	"	<input type="text"/>			
	鉄筋定着長及び継手(30 D)	P.120	<input type="text"/>			
	鉄筋番号の引き出し	"	有 ・ 無			
	鉄筋重量表	P.122	有 ・ 無			

設計内容(要点)記載表 3.1 (数量計算 1/3)

検討項目		内 容		報告書記載頁	備 考	照査	
内 容	詳 細						
トンネル数量	土質区分	土砂 岩					
	トンネルタイプと延長	B2 タイプ	L = <input type="text"/> m				
		C タイプ	L = <input type="text"/> m				
		D2 タイプ	L = <input type="text"/> m				
		タイプ	L = <input type="text"/> m				
	項 目	数量計算	数量計算及びとりまとめは適切か				
	掘削	有 ・ 無					
	鉄筋コンクリート	有 ・ 無					
	無筋コンクリート	有 ・ 無					
	吹付コンクリート	有 ・ 無					
	ロックボルト	有 ・ 無					
	支保工 (H鋼:鋼管)	有 ・ 無					
	矢板 (木製)	有 ・ 無					
	グラウト	有 ・ 無					
	型枠	有 ・ 無					
	止水板	有 ・ 無					
	鉄筋	有 ・ 無					
	ウィープホール	有 ・ 無					
アンダードレーン	有 ・ 無						
その他							

設計内容（要点）記載表 3.1（数量計算 2/3）

検 討 項 目		内 容		報告書記載頁	備 考	照 査
内 容	詳 細					
坑 門 工 其 他	コンクリート	有 ・ 無				
	型枠	有 ・ 無				
	鉄筋	有 ・ 無				
	養生	有 ・ 無				
	その他					
指 定 仮 設	横坑	有 ・ 無				
	斜坑	有 ・ 無				
	立坑	有 ・ 無				
	工事用道路	有 ・ 無				
	建設発生土受入地	有 ・ 無				
	土留工	有 ・ 無				
	仮設橋梁	有 ・ 無				
	その他					

設計内容(要点)記載表 3.1 (数量計算 3/3)

検討項目		内容	報告書記載頁	備考	照査
内容	詳細				
無指定仮設	給水施設	有・無			
	排水施設	有・無			
	濁水処理	有・無			
	受電設備	有・無			
	照明施設	有・無			
	換気施設	有・無			
	坑口仮設	有・無			
	騒音対策施設	有・無			
	工事用道路	有・無			
	安全施設	有・無			
	送気施設	有・無			
	軌条施設	有・無			
	ズリピン施設	有・無			
	その他				

設計内容（要点）記載表 3.2（施工計画 1/4）

検討項目		内 容	報告書記載頁	備 考	照査
内 容	詳 細				
掘 削 ライニング計画	トンネル延長	L = <input type="text"/> m			
	土質区分	岩トンネル 土砂トンネル			
	施工坑口の位置	上坑口 下坑口 斜坑 立坑 横坑 両坑口			
	トンネル断面形状	標準馬蹄形 幌形 円形			
	トンネルタイプ	Aタイプ B1タイプ B2タイプ Cタイプ D1タイプ D2タイプ			
		クローズドトランシジョン オープントランシジョン			
	各タイプ毎の数量計算	有 ・ 無			
	工程方式の選定	有 ・ 無 採用方式：分離方式 採用理由：			
	掘削方式の選定	有 ・ 無 採用方式：分離方式 採用理由：			
	掘削工法の分類	有 ・ 無 採用方式：分離方式 採用理由：			
	切羽安定の補助工法	有 ・ 無 採用方式：分離方式 採用理由：			
	ズリ処理の選定	有 ・ 無 採用方式：分離方式 採用理由：			
	ズリ搬出方式の検討	有 ・ 無 採用方式：分離方式 採用理由：			
	ズリ捨て計画	有 ・ 無 採用方式：分離方式 採用理由：			
	支保工搬入、据付け	有 ・ 無			
	吹付けコンクリート計画	有 ・ 無			
	ロックボルト穿孔据付け計画	有 ・ 無			
	ライニング方式の選定 アーチサイド	有 ・ 無 採用方式：分離方式 採用理由：			
	インバート	有 ・ 無 採用方式：分離方式 採用理由：			
	使用型枠 アーチサイド	スチールフォーム 鋼製組立式型枠メタルフォーム			
裏込注入計画	有 ・ 無				
その他					

設計内容（要点）記載表 3.2（施工計画 2/4）

検 討 項 目		内 容		報告書記載頁	備 考	照 査
内 容	詳 細					
工 程 計 画	準備、跡片付け	有 ・ 無				
	一方又は二方作業計画	有 ・ 無				
	掘削サイクルタイム計画	有 ・ 無				
	ライニングサイクルタイム計画	有 ・ 無				
	裏込注入計画	有 ・ 無				
	坑口仕上げ	有 ・ 無				
	工程制限有無	有 ・ 無				
	その他日数	有 ・ 無				
	全工程日数	有 ・ 無				
土 捨 計 画						
	建設発生土受入地用地確保	買収 借地				
	建設発生土受入地護岸工事	有 ・ 無				
	建設発生土受入地法面復旧	有 ・ 無				
	排水施設	有 ・ 無				
	表土復旧	有 ・ 無				
	その他					

設計内容（要点）記載表 3.2（施工計画 3/4）

検討項目		内 容		報告書記載頁	備 考	照査
内 容	詳 細					
工 事 用 仮 設 計 画	坑口仮設用地の確保	有 ・ 無				
	給水施設計画	有 ・ 無				
	排水施設計画	有 ・ 無				
	濁水処理計画	有 ・ 無				
	受電設備計画	有 ・ 無				
	照明施設計画	有 ・ 無				
	換気施設計画	有 ・ 無				
	坑口仮設計画	有 ・ 無				
	軌条施設計画	有 ・ 無				
	工事中道路計画	有 ・ 無				
	安全施設計画	有 ・ 無				
	送気施設計画	有 ・ 無				
	ズリピン施設計画	有 ・ 無				
	その他					
保 安 施 設	保安施設		関係法規を満足しているか。			
	照明施設	有 ・ 無				
	換気施設	有 ・ 無				
	坑内排水	有 ・ 無				
	通 路	有 ・ 無				
	安全点検	有 ・ 無				
	労働衛生	有 ・ 無				
	火災及び爆発防止	有 ・ 無				
	緊急時の処置	有 ・ 無				
その他						



設計内容（要点）記載表 3.2（施工計画 4/4）

検 討 項 目		内 容		報告書記載頁	備 考	照査
内 容	詳 細					
環 境 保 全	公害防止		公害防止法を満足しているか			
	水質汚濁防止	有 ・ 無				
	騒音振動規制規則	有 ・ 無				
	大気汚染防止	有 ・ 無				
	産業廃棄物の処理	有 ・ 無				
	自然環境の保全	有 ・ 無				
	その他					

設計内容（要点）記載表 3.3（特別仕様書 1/2）

検 討 項 目		内 容		報告書記載頁	備 考	照査
内 容	詳 細					
総 則	適用範囲	有 ・ 無	適用範囲は適切に表現されているか			
工 事 範 囲	目 的	有 ・ 無	工事内容は適切か			
	工事場所	有 ・ 無				
	工事概要	有 ・ 無				
	工事数量	有 ・ 無				
	工 期	有 ・ 無				
施 工 条 件	工程制限	有 ・ 無	施工条件は示されているか			
	部分引渡し	有 ・ 無				
	貸与資機材	有 ・ 無				
	官側買収及び借用地	有 ・ 無				
	その他	有 ・ 無				
現 場 条 件	土 質	有 ・ 無	現場条件は示されているか			
	埋設物及び交差施設	有 ・ 無				
	関連工事	有 ・ 無				
	その他	有 ・ 無				
指 定 仮 設	横坑	有 ・ 無	指定仮設は網羅されているか			
	斜坑	有 ・ 無				
	立坑	有 ・ 無				
	工事用道路	有 ・ 無				
	土捨場	有 ・ 無				



設計内容（要点）記載表 3.4（設計報告書）

検討項目		内 容		報告書記載頁	備 考	照査
内 容	詳 細					
設 計 概 要	概要書	有 ・ 無	設計内容の概要が記述されているか			
設 計 内 容	目 的	有 ・ 無	設計内容は適切か			
	工事場所	有 ・ 無				
	基本条件	有 ・ 無				
	細部設計	有 ・ 無				
	水理、構造設計	有 ・ 無				
	補助工法	有 ・ 無				
	付帯施設	有 ・ 無				
	施工計画	有 ・ 無				
	設計数量	有 ・ 無				
	概算工事費	有 ・ 無				
その他	有 ・ 無					
設 計 条 件	設計流量	有 ・ 無	設計条件は示されているか			
	土 質	有 ・ 無				
	関連工事	有 ・ 無				
	その他	有 ・ 無				
報 告 書 様 式	報告書の様式	有 ・ 無	設計業務報告書は適切か			
	計算式、数値等の出典、根拠	有 ・ 無	明示されているか			
	文献等の出典、根拠	有 ・ 無				
	計算過程	有 ・ 無	理解しやすいようになっているか			
コスト縮減対策	提案内容	有 ・ 無	具体的な提案がなされているか			