

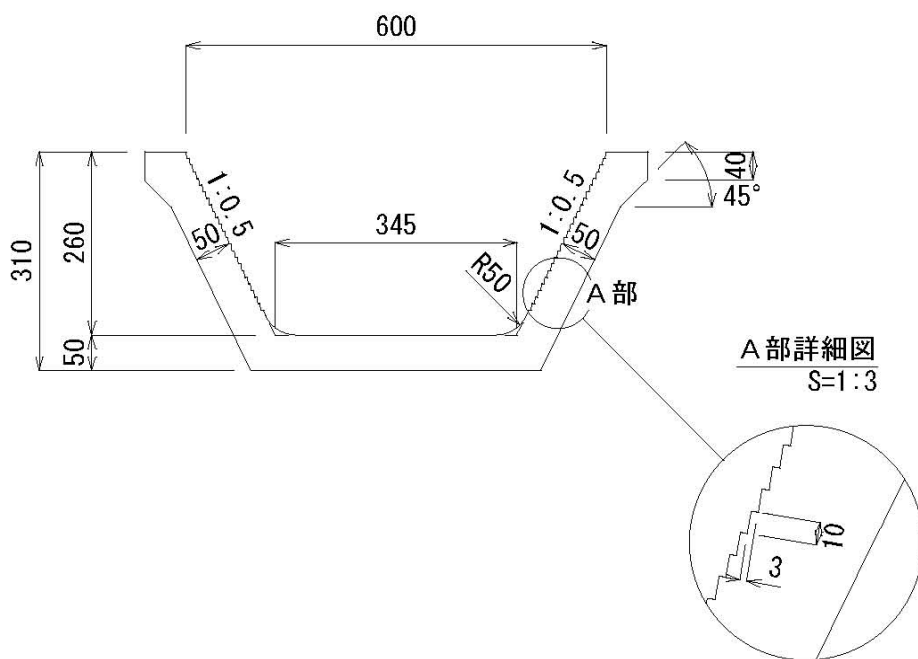
環境保全・再生工事データベース

作成(更新)年月日

平成22年3月15日

事業名	経営体育成基盤整備事業	地区名	豊間内	市町村名	五戸町		
工種	ほ場整備						
配慮事項区分	生育空間の確保	施工年度	H20				
農業地域類型	平地農業	地形勾配	1/500				
事業による影響	三面装工二次製品水路の使用による水生生物の減少						
配慮施設に対する 保全対象生物の 選定及び選定理由	カエル	現地調査中に目撃した生物					
保全対象生物の生活史等から見た配慮事項							
配慮施設の構造等 を検討する際に留意 した事項	ほ場内にはカエルなどの小動物が多く生息することから、ほ場整備工事で側溝を整備するにあたり農村整備課が開発した青森県環境保全型水路「ハイ!アガール」を試験施工し、機能や施工性、環境保全効果等を評価する。						
配慮施設の位置を 決定する際に留意 した事項	カエルが多数生息する箇所、通行車両の多い国道から離れた箇所を選定した。						
環境配慮5原則区分	修正						
配慮施設の構造		施設の設計条件等					
施設名称	青森県環境保全型水路「ハイ!アガール」	用水期間	代掻き期	5月15日～5月29日			
箇所数 延長	L=107.0m		普通期	5月30日～9月1日			
			非灌漑期	9月2日～5月14日			
主要構造	青森県環境保全型水路 「ハイ!アガール」 用水用400サイズ	配慮施設の非灌漑期の 水の有無、確保状況					
		水深(cm)		流速(m/s)		流量(m ³ /s)	
		1.用水路		1.用水路		1.用水路	
		代掻き期	ハイ!アガール	代掻き期		代掻き期	
		普通期		普通期		普通期	
		非灌漑期		非灌漑期		非灌漑期	
		2.排水路		2.排水路		2.排水路	
1/2流量		1/2流量		1/2流量			
護岸	無	1/10流量		1/10流量		1/10流量	
		非灌漑期		非灌漑期		非灌漑期	
施設底	コンクリート二次製品	水路勾配		護岸勾配 土羽勾配			
		施設諸元					
二次製品 使用有無	有						

施設平面図及び構造図



施設写真



写真説明 青森県環境保全型水路「ハイ!アガール」

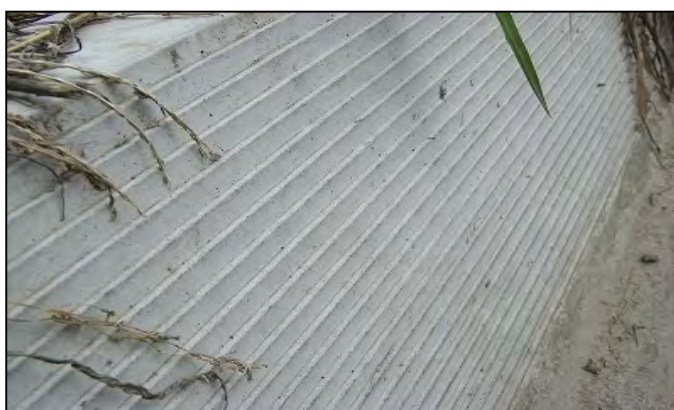
環境配慮施設の設計条件等の決定根拠・参考文献						
施設の構造・規模の決定根拠等					参考文献(引用、出典)	
青森県農村整備課が開発した青森県環境保全型水路「ハイ！アガール」試験施工する。						
モニタリング						
区分	調査有無	調査の種類	時期	回数	調査方法	施設の状況
施工前	有	両性類(カエル)	H20	1回	目視による	
施工中	無					
施工後	有	両性類(カエル)	H21	2回	捕獲法(タモ網)	水深 0cm
工事中 の一時的 避難	避難有無	避難対象生物				
	無					
モニタリング 結果概要	施工前	ほ場整備工区内、工区外には多数のカエルが生息していることを確認した。				
	施工中					
	施工後	調査日 平成21年9月16日(第1回)、平成21年9月29日(第2回) 採捕種 ニホンアマガエル、トノサマガエル、ヤマアカガエル、ツチガエル				
モニタリング結果 からの評価		<p>保全対象生物はカエル類であり、カエルが登ることを可能とする側壁に溝を有する水路の効果を検証した。</p> <p>捕獲したカエルは、トノサマガエル、ヤマアカガエル、ニホンアマガエル、ツチガエル。それぞれを水路底に配置し、壁面を登る様子をビデオ撮影として記録した。その結果としては、吸盤を有するニホンアマガエルは容易に登ることが出来たのに対し、吸盤の無いカエル類(トノサマガエル等)については、登ることが出来たものの、溝を掴み損ねて落下するといったものもあった。調査時は水が流れていないことから、落下したカエルは流されることは無</p>				

営農を考慮した工法の検討		
営農上の課題、農家の意見・要望	左に対する工法等の工夫点	その他の課題
ハイ！アガール排水用400サイズは、上幅で740mmあり、高齢者が跨ぐのに支障がある。	本地区では用水用400を設置したが、排水用400サイズを施工する際には横断する場所に蓋をかける等の対策が必要である。	
維持管理を考慮した工法の検討		
維持管理上の課題	左に対する工法等の工夫点	その他の課題
環境配慮施設の施工面での留意点、工夫点		
留意点		
工夫点		
環境配慮施設の今後の維持管理方法		
留意点		
環境配慮施設の工事費 (諸経費を含む)	9,280円/m 製品価格 用水型4,860円 (BF400相当品、L=2m) 排水型7,380円 (排水溝400*400相当品、L=2m)	
実施設計担当者職氏名	技師 丸谷 有希	
工事実施担当者職氏名	技師 丸谷 有希	
施工後モニタリング担当者職氏名		
データース作成(更新)者職氏名	技師 佐藤 隆	

モニタリング結果資料



調査地点
（青森県環境保全型水路「ハイ！アガール」）

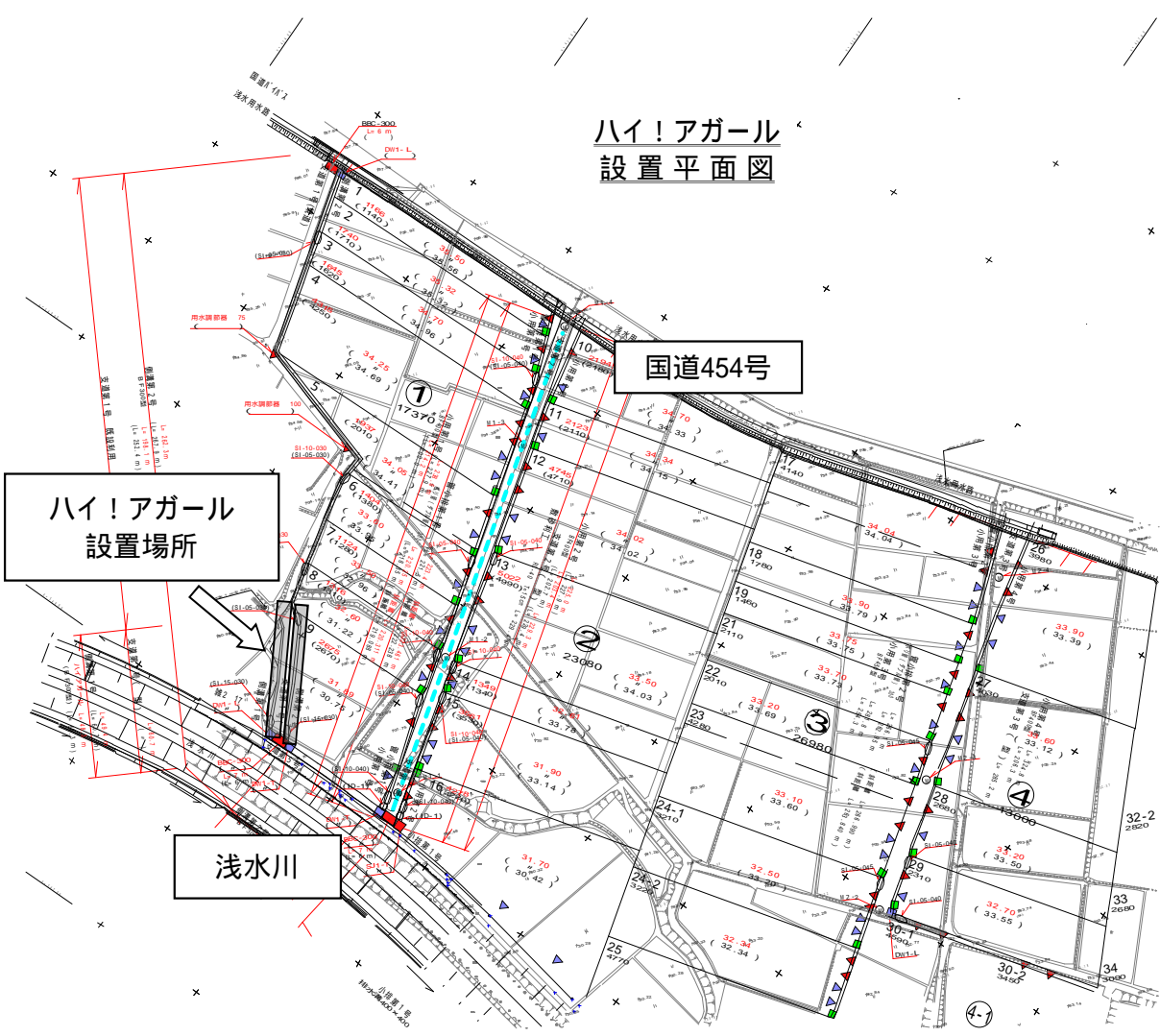


調査地点
（青森県環境保全型水路「ハイ！アガール」側面）

・調査結果			
第1回調査		第2回調査	
実施日	平成21年9月16日	実施日	平成21年9月29日
気温(°C)	21.0	気温(°C)	18.0
水温(°C)	—	水温(°C)	—
水深(cm)	—	水深(cm)	—
流速(m/S)	—	流速(m/S)	—
COD(mg/l)	—	COD(mg/l)	—
採捕魚類	FH	採捕魚類	FH
	ニホンアマガエル(6)		ニホンアマガエル(3)
	トノサマガエル(2)		トノサマガエル(1)
			ヤマアカガエル(2)
			ツチガエル(3)
保全対象種		確認	未確認
カエル類		○	

その他特記事項

ハイ！アガール
設置平面図



ハイ！アガール
設置場所

国道454号

浅水川