

## 入札説明書

令和2年8月6日付けで公告した制限付き一般競争入札(物品交換契約)に参加しようとする者は、別に定めるもののほか次の事項を熟知し、かつ、遵守しなければならない。

### 1 発注者

青森県知事

### 2 入札に付する事項

次の(1)と(2)に掲げる物品の交換とする。

#### (1) 青森県が交換に供する物品(以下「下取物品」という。)

ア 品名 マイクロバス(日産)

イ 数量 1台

ウ 規格等 別紙仕様書のとおり

#### (2) 青森県が交換により取得する物品(以下「取得物品」という。)

ア 品名 原子力防災資機材・要員搬送車両

イ 数量 1台

ウ 規格等 別紙仕様書のとおり

#### (3) 納入期限 令和3年3月19日(金)

#### (4) 納入場所 青森県庁駐車場

### 3 入札に参加する者に必要な資格に関する事項

#### (1) 入札に参加する者に必要な資格

次に掲げる条件をすべて満たしている者であり、かつ、当該入札に参加する者に必要な資格の確認を受けた者であること。

ア 地方自治法施行令(昭和22年政令第16号)第167条の4第1項の規定に該当しない者であること。

イ 青森県財務規則(昭和39年3月青森県規則第10号。以下「財務規則」という。)第128条の規定による一般競争入札に参加できない者でないこと。

ウ 物品の製造の請負、買入れ及び借入れに係る契約並びに役務の提供を受ける契約に係る競争入札に参加する者の資格等に関する要領(平成11年6月30日施行)第5で規定する競争入札参加資格者名簿(以下「競争入札参加資格者名簿」という。)に登録され、かつ、A等級又はB等級に格付されている者であること。

エ 県内に本店を有する者であること。

オ 物品の製造の請負、買入れ及び借入れに係る契約並びに役務の提供を受ける契約に係る競争入札参加資格者名簿登載業者に関する指名停止要領(平成12年1月21日施行。以下「指名停止要領」という。)に基づく知事の指名停止の措置を、制限付き一般競争入札参加資格確認申請書の提出期限の日から開札の時までの間に、受けていない者であること。

カ 競争入札参加資格者名簿に登載された日から開札の時までの間に、指名停止要領別表第9号から第16号までに掲げる措置要件に該当する事実(既に知事の指名停止の措置が行われたものを除く。)がない者であること。

キ 営業品目（N01 自動車）が競争入札参加資格者名簿に登録されている者又は2(2)に掲げる物品と同一の種類の商品について、過去5年の間に納入実績があることを証明した者であること。

ク 会社更生法（平成14年法律第154号）に基づき更生手続開始の申立てがなされている者又は、民事再生法（平成11年法律第225号）に基づき再生手続開始の申立てがなされている者（会社更生法の規定に基づく更生手続開始の申立て又は民事再生法の規定に基づく再生手続開始の申立てがなされた者であって、更生計画の認可が決定し、又は再生計画の認可の決定が確定した者を除く。）でないこと。

#### (2) 入札に参加する者に必要な資格の確認

制限付き一般競争入札に参加しようとする者は、制限付き一般競争入札参加資格確認申請書（第3-1号及び第3-2号様式。以下「申請書」という。）を原則として持参により提出し、入札に参加する者に必要な資格の確認を受けなければならない。資格の確認結果については、制限付き一般競争入札参加資格確認結果通知書(第5号様式)により通知する。

ア 提出期限 令和2年8月20日（木） 12時00分

イ 提出場所 青森県青森市長島一丁目1番1号  
青森県出納局会計管理課物品調達グループ（青森県庁舎南棟1階）

ウ 提出部数 1部

#### 4 契約条項を示す場所等

##### (1) 契約条項等を示す場所

3の(2)のイに定める場所に同じ

##### (2) 契約条項を示す期間

令和2年8月6日（木）から同年9月2日（水）まで

#### 5 入札説明書等に関する質問

入札説明書等に関する質問がある場合は、入札説明書等に関する質問書（第1号様式）を原則として持参により提出すること。

なお、入札説明書等に関する質問書に対する回答は、青森県出納局会計管理課ホームページへの掲載及び会計管理課物品調達グループにある業者用掲示板への掲示による方法で行う。

(1) 提出期限 令和2年8月19日（水） 12時00分

(2) 提出場所 3の(2)のイに定める場所に同じ。

#### 6 制限付き一般競争入札に参加しようとする者に要求される事項

(1) 制限付き一般競争入札に参加しようとする者は、当該入札の執行が完了するまでは、いつでも当該入札を辞退することができる。

(2) 制限付き一般競争入札に参加しようとする者は、入札日の前日までの間において、提出した書類に関し説明を求められた場合は、それに応じなければならない。

## 7 入札及び開札に関する事項

(1) 日時 令和2年9月3日(木) 13時30分

(2) 場所 青森県青森市長島一丁目1番1号  
青森県庁舎南棟1階 会計管理課入札室

(3) 入札保証金 免除する。

(4) 入札に関する注意事項

ア 入札に参加する場合には、下記の書類を持参すること。

(ア) 制限付き一般競争入札参加資格確認結果通知書

(イ) 委任代理人が入札するときは、委任状(既に有効な期間委任状を提出している場合は、持参不要である。)

イ 入札に当たっては、財務規則に定める入札者心得書(第6条(B)を除く。)を遵守するものとする。

入札者心得書は、インターネットにより、次のURL(アドレス)から入手できる。

<http://www.pref.aomori.lg.jp/kensei/yosan/buppin-bunsyo.html>

ウ 入札書には、別紙参考書式を参考に、次の事項を記載すること。

(ア) 入札年月日

(イ) あて名は、「青森県知事」とする。

(ウ) 入札参加者の所在地、商号又は名称、代表者の職氏名及び印(個人の場合は、住所、氏名及び印)

(エ) 入札金額

(オ) 品名

(カ) 数量等

エ 入札金額の記載方法

落札決定に当たっては、入札書に記載された金額に当該金額の100分の10に相当する額を加算した金額(当該金額に1円未満の端数があるときは、その端数を切り捨てた金額)をもって落札金額とするので、消費税に係る課税事業者であるか免税事業者であるかを問わず、見積もった契約金額の110分の100に相当する金額を入札書に記載するものとする。

入札書に記載する金額は交換差金とし、内訳として取得物品及び下取物品の金額も記載すること。

オ 郵便により入札書を提出することは認めない。

カ 入札執行回数は、原則として、3回を限度とし、不調の場合は最低の価格をもって入札をした者との随意契約によるものとする。

キ 2回目の入札において、落札者がなく、かつ、1者を除いて他の入札者がすべて辞退した場合は、以後の再度入札は行わず、その1者との随意契約によるものとする。

ク 1回目又は2回目の入札において、入札に参加しなかった者、無効の入札をした者は以後の再度入札には参加できないものとする。

ケ 再度入札に移行した場合において、直前の回の最低入札額と同額又はこれを上回る額の入札をした者の入札は無効とするものとする。

コ 入札が開始されてから入札を辞退するときは、入札執行者に入札辞退届を提出する、又は入札書に「辞退」と記入して入札箱に投函するものとする。

サ 委任代理人が入札を行おうとするときは、入札書に委任代理人の氏名（法人の場合は、当該法人の名称又は商号及び代表者名）を記名押印しなければならないものとする。

#### (5) 入札の無効

入札に参加する者に必要な資格のない者のした入札、申請書に虚偽の事実の記載をした者のした入札及び入札に関する条件に違反した入札は無効とする。

#### (6) 落札者の決定方法

ア 予定価格の制限の範囲内で、交換差金に係る最低価格をもって有効な入札をした者を落札者とする。

イ 落札者となるべき同価の入札者が2人以上あるときは、直ちに、くじで落札者を定める。この場合において、当該入札者のうちくじを引かない者があるときは、これに代えて、入札事務に関係のない職員にくじを引かせるものとする。

### 8 契約に関する事項

#### (1) 契約書（案）

別紙のとおり

#### (2) 契約保証金

契約者は、契約金額の100分の5以上の契約保証金を納付するものとする。ただし、次のいずれかに該当するときは、その納付を免除する。

ア 契約者が保険会社との間に県を被保険者とする履行保証保険契約を締結したとき。

イ 過去2年の間に国又は地方公共団体とその種類及び規模をほぼ同じくする契約を2回以上にわたって締結し、これらをすべて誠実に履行し、かつ、契約を履行しないこととなるおそれがないと認められるとき。

(3) 契約書の取り交わしの時期 落札決定の日から7日以内に契約を締結する。

(4) 落札の決定後、当該入札に係る契約の締結までの間において、当該落札者が3の(1)に掲げるいずれかの要件を満たさなくなったときは、当該契約を締結しない。

### 9 その他

(1) 自動車リサイクル料金は、本体価格に含めるものとする。

(2) 自動車重量税及び自動車損害賠償責任保険の取扱は、別途とする。

### 10 問い合わせ先

青森県青森市長島一丁目1番1号 青森県庁舎南棟1階

青森県出納局会計管理課物品調達グループ

担当 主査 岡田桂子

電話 017-734-9105

仕様書最終確認



## 原子力防災資機材・要員搬送車両仕様書

### 第1 交換に供する物品

車両の所属	青森県原子力センター
車種	マイクロバス
車名	日産 CIVILIAN
型式・年式・色	UD-DHW41 2005年式 白色
自動車登録番号	八戸 100 さ 4480
排気量	4470 cc
乗車定員	10人
登録年月日	平成17年1月20日
車検有効期限	令和3年1月20日
走行距離	69,021km (令和2年5月12日現在)
車両の所在地	上北郡六ヶ所村大字倉内字笹崎 400-1 青森県原子力センター 電話：0175-74-2251

### 第2 交換により取得する物品

#### 車両仕様

#### 1 車種等

バン 1台

(乗車定員6名で貨物の運送の用に供する普通自動車とする)

#### 2 主要諸元

(1) 寒冷地仕様

(2) 四輪駆動

(3) 排気量 2700 cc以下

(4) フルオートマチック5速以上又は自動無断変速

(5) 無鉛レギュラーガソリンを燃料とすること

(6) 燃費 JC08モード燃費 7.9km/L以上

### 3 車両の寸法等

- (1) 全長 5,400 mm以下
- (2) 全幅 1,900 mm以下
- (3) 全高 2,300 mm以下
- (4) 最低地上高 170 mm以上
- (5) 荷室長 3,300 mm以上

### 4 装備・付属品等

- (1) エアコン等メーカー標準装備品一式
- (2) 純正カーナビゲーションシステム（音声認識機能付き）
- (3) バックモニター
- (4) デジタルインナーミラー [バックモニター内蔵]
- (5) ヒーター付き電動格納式ドアミラー
- (6) 前後ドライブレコーダー（SDカードに記録）
- (7) LEDヘッドライト
- (8) AC100V・100Wコンセント
- (9) リアクーラー
- (10) リアヒーター
- (11) エアバッグ（運転席、助手席）
- (12) サイドバイザー
- (13) スタッドレスタイヤ（ホイール含む）4本（納車時、装着すること）
- (14) スペアタイヤ
- (15) フロアマット
- (16) マットガード
- (17) 冬用ワイパーブレード一式
- (18) 停止表示板
- (19) 前面コーナーセンサー
- (20) 後方コーナーセンサー（ブレーキサポート機能付き）
- (21) ABS
- (22) 横滑り防止装置
- (23) 衝突軽減ブレーキシステム
- (24) ボディーガラスコーティング
- (25) 下回り錆止めコーティング

## 5 荷物の積載関係

乗員は最大6名とし、2列目の座席を折りたたんだ状態で3名が乗車可能なこと。


3名が乗車した状態で、長さ3,300～3,600mm、幅1,730mm、高さ1,635mm程度の荷室空間を確保することができること。

その他、荷物の積載及び固定のため、下記の装備の設置及び改造を行うものとする。(別紙参照)

- ①荷室窓保護棒
- ②トリムボード(バックドア、スライドドア部分、荷室側面部分)
- ③バックドア金属製スカッフプレート
- ④荷室LEDカーゴライト
- ⑤デッキマット敷設(補足2)
- ⑥ホイールハウスカバー
- ⑦ルームセパレータカーテン
- ⑧ヘッドレスト
- ⑨シートバックパネル
- ⑩金属製ステップカバー
- ⑪ワンタッチレール(運転席側2本、助手席側2本)
- ⑫資機材固定用ポール2本

## 6 塗装色等

- ・ボディーカラーは白色とする。
- ・バンパーはボディーと同色とする。
- ・車両の側面後方両側の記入文字は下記のとおりとすること。

「青森県原子力センター」

(ゴシック黒字、シンボルマークは黄緑色)

※文字の大きさ等は発注者と協議のうえ車体とのバランスを考慮し決定する。

## 第3 納入・その他

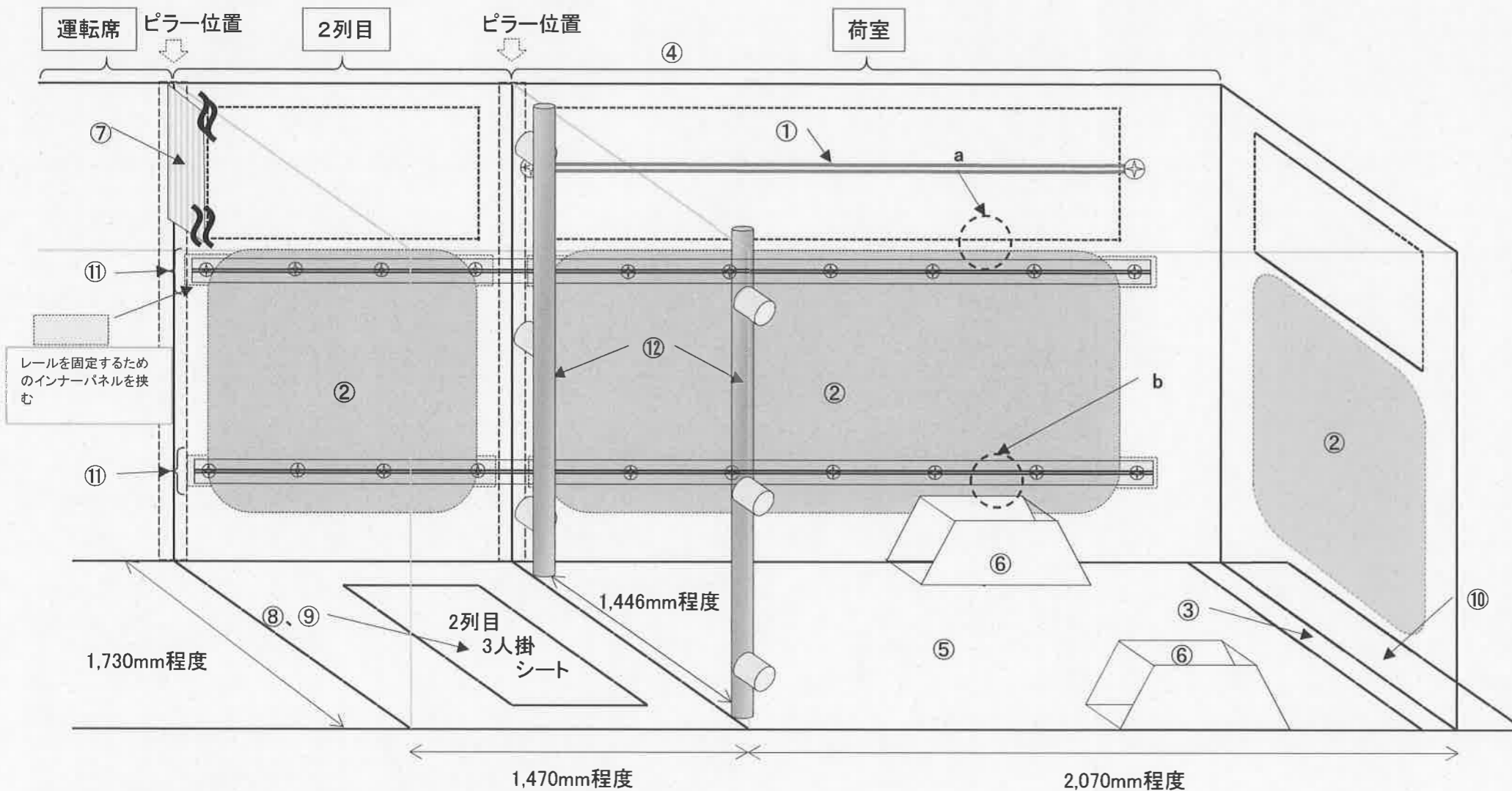
貨物の運送の用に供する普通自動車の登録をして、下記へ納車すること。  
燃料を満タンにして納車すること。

下取り車に記載されている文字は消去すること。

### 【納車先】

〒030-8570 青森県青森市長島1-1-1  
青森県庁駐車場

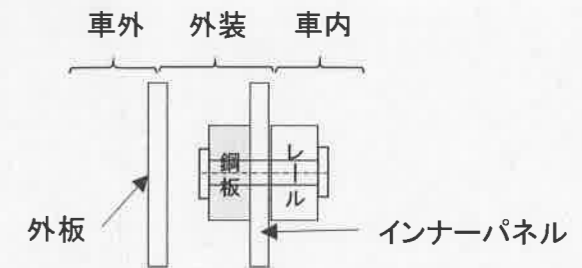
# ○資機材車荷室イメージ図



- ① 窓の保護棒を装着する。(参考: ウィンドウガード(純正オプション))
- ② トリムポートを装着する。(参考: トリムポートセット(純正オプション(モデリスタパーツ))
- ③ 金属製のスカッフプレートを装着する。(参考: バックドアスカッフプレート(純正オプション(モデリスタパーツ))
- ④ 荷室にLEDカーゴライト(参考: 純正オプション(モデリスタパーツ))
- ⑤ 防滑性を有する重歩行用デッキマットを装着する。(参考: Lines床張キットPro(lines社製)) → 補足2
- ⑥ ホイールハウスカバーを装着する。(参考: 純正オプション(モデリスタパーツ))
- ⑦ 運転席側と二列目を仕切るためのカーテンを取り付ける。(参考: ルームセパレーターカーテン(純正オプション))
- ⑧ ヘッドレストを装着する。(参考: ESヘッドレストPlus(OGUshow社製))
- ⑨ シートバックパネルを装着する。(参考: ESシートバックパネル(OGUshow社製))
- ⑩ アルミ製ステップカバーを装着する。
- ⑪ ワンタッチレールを運転席側、助手席側ともに装着する。(参考: OGUshow社製ワンタッチレール式。) → 補足1
  - ・レール装着時は車両インナーパネルを鋼板(スチール製、2mm厚、幅はレールと同程度で可)で補強の上装着する。
  - ・運転席側レールは、前端は運転席部ピラー中央部まで、後端は車両後方のR面にかからない範囲で可能な限り車両後部まで長さを確保するものとする。
  - ・助手席側レールは、前端はスライドドア部ピラー中央部まで、後端は車両後方のR面にかからない範囲で可能な限り車両後部まで長さを確保するものとする。
  - ・インナーパネル上端からレール中心の間は20mm程度とする。(図中a)
  - ・タイヤハウス上端からレール中心の間は20mm程度とする。(図中b)
- ⑫ ステンレス(SUS304)製のポールを、堅牢かつ脱着可能な設置方法で取り付ける。 → 補足3、4
  - ・ポールに対して横方向・局所的に160kg=1.57kNの力が加わってもポールが破損しないこと、また車体から外れないこと。
  - ・ポールの径は32φ、肉厚は1.2mmを目安とする。
  - ・ポールの頭頂部は、プラスチック製のキャップ等を施すこと
  - ・脱着は、補足④のa、cのボルト止めを緩め、柱を抜き取る形態とする。
  - ・ポールの詳細な位置については、現場打ち合わせの上決定する。

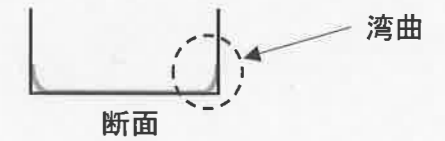
## <補足1>

・鋼板の装着イメージ



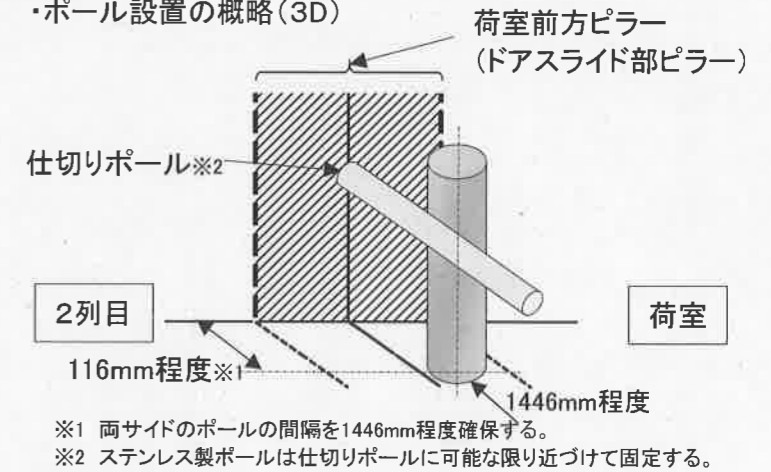
## <補足2>

・床材は表面にエンボス加工を施し、車両側面の接触部は湾曲させる。また、装着にあたっては、荷物の積載及び人員の歩行等によりシートがずれないように貼り付けやボルト等で固定する。



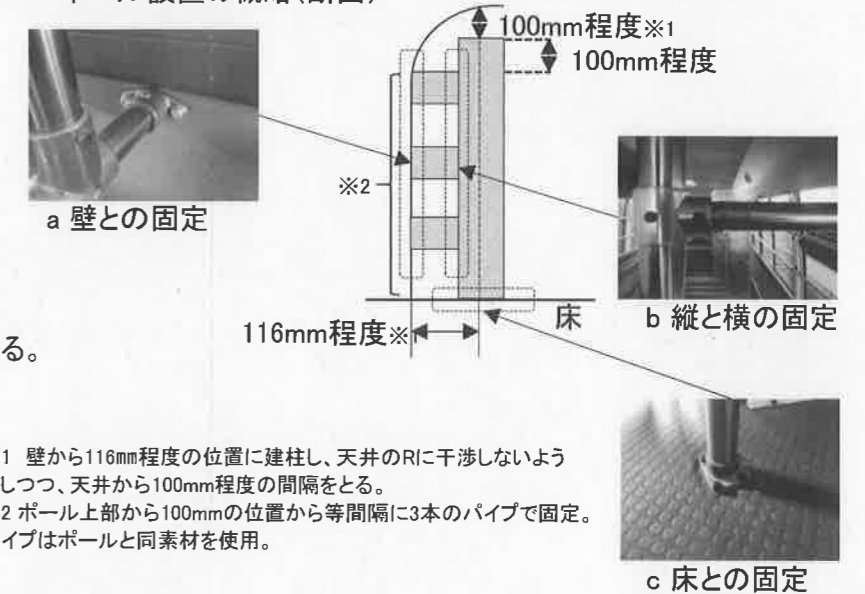
## <補足3>

・ポール設置の概略(3D)



## <補足4>

・ポール設置の概略(断面)





# 物 品 交 換 契 約 書

青森市長島一丁目1番1号

発注者 青 森 県

受注者

上記当事者間において、物品の交換のため、次のとおり（ただし、  
除く。）契約を締結した。 を

（交換する物品の内容）

第1条 発注者と受注者は、それぞれの所有する次に掲げる物品を交換することを約した。

（1）発注者が交換に供する物品（以下「下取物品」という。）の名称、型式、規格、数量、金額等は、次のとおりとする。

ア 名 称 マイクロバス（日産）  
イ 型 式 別紙仕様書のとおり  
ウ 規 格 別紙仕様書のとおり  
エ 数 量 1台  
オ 金 額 ￥.

（うち消費税及び地方消費税の額 ￥. ）

カ その他 登録は、引渡し後、受注者が速やかに抹消するものとする。

（2）受注者が交換に供する物品（以下「取得物品」という。）の名称、型式、規格、数量、金額、付属品等は、次のとおりとする。

ア 名 称 原子力防災資機材・要員搬送車両  
イ 型 式  
ウ 規 格 別紙仕様書のとおり  
エ 数 量 1台  
オ 金 額 ￥.

（うち消費税及び地方消費税の額 ￥. ）

カ 付属品等 別紙仕様書のとおり

2 発注者は、交換差金として、金 円を受注者に支払うものとする。

（契約保証金）

第2条(A) 契約保証金は、金 円とする。

2 前項の契約保証金には、利息を付さないものとする。

3 第1項の契約保証金は、受注者が契約を履行した後、受注者に還付するものとする。

第2条(B) 契約保証金は、免除する。

(取得物品の納入期限等)

第3条 取得物品の納入期限及び納入場所は、次のとおりとする。

(1) 納入期限 令和3年3月19日

(2) 納入場所 青森県庁駐車場

2 受注者は、取得物品を納入しようとするときは、あらかじめその旨を発注者に通知するとともに、納入の際は、物品納入管理票を提出するものとする。

3 受注者は、第1項の納入期限までに取得物品を納入できないときは、遅滞なく発注者に書面により理由を付して通知しなければならない。

4 発注者は、第1項所定の期日までに下取物品を引き渡すものとする。この場合において、発注者が必要と認めるときは、前段の規定にかかわらず次条第1項に規定する取得物品の引渡しと同時に、当該下取物品の引渡しを行うことができるものとする。なお、仕様書においてこれと異なる定めをした場合は、この項の規定にかかわらず、当該仕様書の定めに従うものとする。

(取得物品の検査等)

第4条 発注者は、取得物品の納入があった場合において、受注者の立会いの下に検査を行うものとし、検査の結果、合格と認めるときは、直ちに取得物品の引渡しを受けるものとする。

2 前項の検査に要する費用及び検査のために取得物品が変質又は消耗き損したことによる損害は、すべて受注者の負担とする。ただし、特殊の検査に要する費用は、この限りでない。

3 受注者は、自らの都合により検査に立ち会わないときは、検査の結果について異議を申し立てることができないものとする。

4 第1項の検査に合格しなかったときは、受注者は、取得物品を遅滞なく引き取り、発注者の指定する期日までに代品を納入しなければならない。

5 前条第2項及び第3項並びに前各項の規定は、代品の納入について準用する。

(所有権の移転時期)

第5条 所有権は、取得物品にあつては前条第1項の検査に合格し、引渡しを完了した時に、下取物品にあつては第3条第4項の引渡しを完了した時に、それぞれ互いに相手方に移転するものとする。

(交換差金の支払)

第6条 受注者は、受注者の取得物品の引渡しを完了した後、請求書により発注者に交換差金を請求するものとする。

2 発注者は、前項の請求書を受理した日から起算して30日以内に交換差金を支払うものとする。

(権利の譲渡等の制限)

第7条 受注者は、この契約により生じる権利又は義務を第三者に譲渡し、又は承継させてはならない。ただし、あらかじめ発注者の承諾を得た場合は、この限りでない。

(遅延利息)

第8条 受注者は、その責めに帰する理由により第3条第1項の納入期限までに取得物品を納入しなかった場合は、当該納入期限の翌日から納入した日までの日数に応じ、交換差金(既納部分に係るものを除く。)の額につき年2.6パーセントの割合で計算して得た金額を遅延利息として発注者に納付するものとする。この場合において、遅延利息の額が100円未満であるとき、又はその額に100円未満の端数があるときは、その全額又は端数を切り捨てるものとする。

2 発注者は、前項の遅延利息を、交換差金より控除することができる。

(契約不適合責任)

第9条 受注者は、納入した物品に種類、品質又は数量に関して契約の内容に適合しないもの(以下「契約不適合」という。)があるときは、別に定める場合を除き、その修補、代替物の引渡し若しくは不足分の引渡しによる履行の追完又はこれに代えて若しくは併せて損害賠償(以下「履行の追完等又は損害賠償」という。)の責めを負うものとする。ただし、当該契約不適合が発注者の指示により生じたものであるときは、この限りでない。

2 前項の履行の追完等又は損害賠償の請求は、発注者がその契約不適合の事実を知った時から1年以内に受注者にその旨を通知して行わなければならない。

(契約の解除)

第10条 発注者は、受注者が次の各号のいずれかに該当する場合は、この契約を解除することができる。

(1) 第3条第1項の納入期限までに取得物品を納入しなかったとき。ただし、発注者の責めに帰する理由によるときはこの限りでない。

(2) 第7条の規定に違反して、交換差金債権を譲渡したとき。

(3) 暴力団(暴力団員による不当な行為の防止等に関する法律(平成3年法律第77号。以下「暴対法」という。)第2条第2号に規定する暴力団をいう。)又は暴力団員(暴対法第2条第6号に規定する暴力団員をいう。)が経営に実質的に関与していると認められる者に交換差金債権を譲渡したとき。

(4) 第3条第1項の納入期限までに取得物品を納入する見込みがないと明らかに認められるとき。

(5) その他この契約に違反し、その違反によってこの契約の目的を達することができないと認められるとき。

2 次に掲げる者がこの契約を解除した場合は、前項第4号の規定に基づき発注者が解除したものとみなす。

(1) 受注者について破産手続開始の決定があった場合において、破産法(平成16年法律第75号)の規定により選任された破産管財人

(2) 受注者について更生手続開始の決定があった場合において、会社更生法（平成14年法律第154号）の規定により選任された管財人

(3) 受注者について再生手続開始の決定があった場合において、民事再生法（平成11年法律第225号）の規定により選任された再生債務者等  
(契約保証金の帰属)

第11条(A) 発注者が、前条の規定によりこの契約を解除した場合は、第2条の契約保証金は、発注者に帰属するものとする。

(違約金)

第11条(B) 発注者は、前条の規定によりこの契約を解除した場合は、交換差金の額の100分の5に相当する金額を違約金として受注者から徴収するものとする。この場合において、違約金の額が100円未満であるとき、又はその額に100円未満の端数があるときは、その全額又は端数を切り捨てるものとする。

2 第8条第2項の規定は、前項の違約金を徴収する場合に準用する。

(損害賠償)

第12条 発注者は、第10条の規定によりこの契約を解除した場合において、前条の違約金又は契約保証金（契約保証金の納付に代えて提供された担保については、当該担保の価値）若しくは履行保証保険の保険金の額を超えた金額の損害が生じたときは、その超えた金額を損害賠償として受注者から徴収する。

(暴力団の排除)

第13条 受注者は、この契約による事務を処理するため、別記「暴力団排除に係る特記事項」を守らなければならない。

(紛争の解決方法)

第14条 この契約は、日本国の法令に準拠するものとする。

2 この契約に係る訴訟については、発注者の事務所の所在地を管轄する日本国の裁判所をもって合意による専属的管轄裁判所とする。

(協議事項)

第15条 この契約書に定めのない事項及び疑義の生じた事項については、発注者と受注者とが協議して定めるものとする。

上記契約の成立を証するため、この契約書を2通作成し、発注者及び受注者が記名押印し、各自その1通を保有するものとする。

令和2年 月 日

発注者 青森県知事 三 村 申 吾 印

受注者 印

## 別記

### 暴力団排除に係る特記事項

#### (総則)

第1 受注者は、青森県暴力団排除条例(平成23年3月青森県条例第9号)の基本理念に則り、この特記事項が添付される契約(以下「本契約」という。)及びこの特記事項を守らなければならない。

#### (暴力団排除に係る契約の解除)

第2 発注者は、受注者(第1号から第5号までに掲げる場合にあっては、受注者又はその支配人(受注者が法人の場合にあっては、受注者又はその役員若しくはその支店若しくは契約を締結する事務所の代表者))が次の各号のいずれかに該当するときは、本契約を解除することができる。

- (1) 暴力団員(暴力団員による不当な行為の防止等に関する法律(平成3年法律第77号)第2条第6号に規定する暴力団員をいう。第5号及び第6号において同じ。)であると認められるとき。
- (2) 自己若しくは第三者の不正な利益を図り又は第三者に損害を与える目的で暴力団(暴力団員による不当な行為の防止等に関する法律第2条第2号に規定する暴力団をいう。以下この項において同じ。)の威力を利用したと認められるとき。
- (3) 暴力団の威力を利用する目的で金品その他財産上の利益の供与(以下この号及び次号において「金品等の供与」という。)をし、又は暴力団の活動若しくは運営を支援する目的で相当の対価を得ない金品等の供与をしたと認められるとき。
- (4) 正当な理由がある場合を除き、暴力団の活動を助長し、又は暴力団の運営に資することとなることを知りながら金品等の供与をしたと認められるとき。
- (5) 暴力団員と交際していると認められるとき。
- (6) 暴力団又は暴力団員が実質的に経営に関与していると認められるとき。
- (7) その者又はその支配人(その者が法人の場合にあっては、その者又はその役員若しくはその支店若しくは契約を締結する事務所の代表者)が第1号から前号までのいずれかに該当することを知りながら当該者とこの契約に係る下請契約、材料等の購入契約その他の契約を締結したと認められるとき。
- (8) 第1号から第6号までのいずれかに該当する者を契約の相手方とするこの契約に係る下請契約、材料等の購入契約その他の契約(前号に該当する場合の当該契約を除く。)について、発注者が求めた当該契約の解除に従わなかったとき。

2 前項の規定により契約を解除した場合の契約保証金の帰属、違約金及び損害賠償については、本契約の規定による。

#### (不当介入に係る報告・通報)

第3 受注者は、受注者及び下請負者等に対して暴力団員等による不当介入があった場合は、発注者及び警察へ報告・通報しなければならない。また、警察の捜査上必要な協力を行うものとする。

(別紙) 入札書参考様式

令和 年 月 日

青 森 県 知 事 殿

所在地又は住所

商号又は名称

代表者職氏名

(委任代理人

印

印)

# 入 札 書

(税抜)

品 名	規 格	数 量	単 価	金 額 (円)
原子力防災資機材 ・ 要員搬送車両 (取得物品)	仕様書のとおり	1		
マイクロバス (下取物品)	仕様書のとおり (八戸100さ4480)	1		△

青森県出納局会計管理課長 殿

所在地又は住所

商号又は名称

代表者職氏名

印

担当者氏名

連絡先

入札説明書等に関する質問書

公 告 日	令和2年8月6日
品 名	原子力防災資機材・要員搬送車両（交換）
質 問 事 項	

注 用紙の大きさは、日本産業規格A4縦長とする。



青 森 県 知 事 殿

所在地又は住所

商号又は名称

代表者職氏名

印

担当者氏名

連絡先

制限付き一般競争入札参加資格確認申請書

令和2年8月6日付けで公告した制限付き一般競争入札に参加したいので、その資格の確認について、納入実績証明書を添えて、下記のとおり申請します。

なお、この申請書の内容についてはすべて事実と相違ないことを誓約します。

記

1 品 名 原子力防災資機材・要員搬送車両（交換）

2 業者番号及び等級格付

（業者番号： 、等級格付： ）

3 登録営業品目

4 申請日現在の指名停止措置の有無

有 ・ 無

5 誓約事項

次の各号について、誓約します。

(1) 地方自治法施行令第167条の4第1項の規定に該当していないこと。

(2) 青森県財務規則第128条の規定による一般競争入札に参加できない者でないこと。

(3) 県内に本店を有していること。

注1 用紙の大きさは、日本産業規格A4縦長とする。

2 知事が指定した営業品目が競争入札参加資格者名簿に登録されている者は、納入実績証明書の提出を要しない。

納入実績証明書

令和 年 月 日

青森県知事 殿

所在地又は住所  
商号又は名称  
代表者職氏名

㊞

令和2年8月6日付けで公告した制限付き一般競争入札に係る取得物品の納入実績は、下記のとおりであることを証明します。

記

- 品名 原子力防災資機材・要員搬送車両（交換）
- 過去5年間の納入実績（同一の種類の商品を含む。）

メーカー名	機種	規格	納入年度	納入先	納入数量	備考

- 添付書類  
契約書（写）その他実績を確認することができる書類

殿

青森県出納局会計管理課長 印

制限付き一般競争入札参加資格確認結果通知書

令和 年 月 日付けで申請のあった制限付き一般競争入札の参加資格について、確認結果を下記のとおり通知します。

なお、入札参加資格を有すると通知された者は、入札日当日に、本通知書を持参してください。

記

1 品名 原子力防災資機材・要員搬送車両（交換）

2 入札参加資格の有無

有

無（理由 ）

※ 入札参加資格がないと通知を受けた者は、本通知書を受理した日から起算して2日以内（休日を除く。）に、入札参加資格がない理由について、説明を求めることができます。なお、その際には、説明を求める内容等を記載した書面を提出してください。

注 用紙の大きさは、日本産業規格A4縦長とする。

(参考様式)

委 任 状

令和 年 月 日

青森県知事 殿

所在地又は住所

商号又は名称

代表者職氏名

印

私は、次の者を委任代理人と定め、下記件名の入札及び見積りに関する一切の権限を委任します。

受任者 所在地又は住所

商号又は名称

職氏名

代理人使用印鑑

記

入札（見積り）件名 原子力防災資機材・要員搬送車両（交換）

入札（見積り）期日 令和2年9月3日

入札（見積り）場所 青森県庁舎南棟1階 出納局会計管理課入札室