

入札説明書

令和5年10月3日付けで公告した制限付き一般競争入札（物品調達契約）に参加しようとする者は、別に定めるもののほか次の事項を熟知し、かつ、遵守しなければならない。

1 発注者

青森県知事

2 入札に付する事項

- (1) 品名 受傷事故防止器材
- (2) 数量 1式
- (3) 規格等 仕様書のとおり
- (4) 納入期限 令和6年3月15日
- (5) 納入場所 青森県警察本部5階 交通指導課

3 入札に参加する者に必要な資格に関する事項

(1) 入札に参加する者に必要な資格

次に掲げる条件をすべて満たしている者であり、かつ、当該入札に参加する者に必要な資格の確認を受けた者であること。

ア 地方自治法施行令（昭和22年政令第16号）第167条の4第1項の規定に該当しない者であること。

イ 青森県財務規則（昭和39年3月青森県規則第10号。以下「財務規則」という。）第128条の規定による一般競争入札に参加できない者でないこと。

ウ 物品の製造の請負、買入れ及び借入れに係る契約並びに役務の提供を受ける契約に係る競争入札に参加する者の資格等に関する要領（平成11年6月30日施行）第5で規定する競争入札参加資格者名簿（以下「競争入札参加資格者名簿」という。）に登録され、かつ、A等級又はB等級に格付されている者であること。

エ 県内に本店を有する者であること。

オ 物品の製造の請負、買入れ及び借入れに係る契約並びに役務の提供を受ける契約に係る競争入札参加資格者名簿掲載業者に関する指名停止要領（平成12年1月21日施行。以下「指名停止要領」という。）に基づく知事の指名停止の措置を、制限付き一般競争入札参加資格確認申請書の提出期限の日から開札の時までの間に、受けていない者であること。

カ 競争入札参加資格者名簿に登録された日から開札の時までの間に、指名停止要領別表第9号から第16号までに掲げる措置要件に該当する事実（既に知事の指名停止の措置が行われたものを除く。）がない者であること。

キ 営業品目「J01 警察用品」又は「J04 保安用品」が競争入札参加資格者名簿に登録されている者又は2(1)に掲げる物品と同一の種類の商品について、過去5年の間に納入実績があることを証明した者であること。

ク 会社更生法（平成14年法律第154号）に基づき更生手続開始の申立てがなされている者又は、民事再生法（平成11年法律第225号）に基づき再生手続開始の申立てがなされてい

る者（会社更生法の規定に基づく更生手続開始の申立て又は民事再生法の規定に基づく再生手続開始の申立てがなされた者であって、更生計画の認可が決定し、又は再生計画の認可の決定が確定した者を除く。）でないこと。

(2) 入札に参加する者に必要な資格の確認

制限付き一般競争入札に参加しようとする者は、制限付き一般競争入札参加資格確認申請書（第3-1号及び第3-2号様式。以下「申請書」という。）を持参又は郵便により提出し、入札に参加する者に必要な資格の確認を受けなければならない。資格の確認結果については、制限付き一般競争入札参加資格確認結果通知書（第5号様式）により通知する。

- ア 提出期限 令和5年10月12日 12時00分
- イ 提出場所 青森県青森市長島一丁目1番1号
青森県出納局会計管理課物品調達グループ
- ウ 提出部数 1部

4 契約条項等を示す場所等

- (1) 契約条項等を示す場所 3の(2)のイに定める場所に同じ。
- (2) 契約条項等を示す期間 令和5年10月3日から同月20日まで

5 入札説明書等に関する質問

入札説明書等に関する質問がある場合は、入札説明書等に関する質問書（第1号様式）を持参、郵便又はファクシミリにより提出すること。

なお、入札説明書等に関する質問書に対する回答は、出納局会計管理課ホームページへの掲載及び会計管理課物品調達グループにある業者用掲示板への掲示による方法で行う。

- (1) 提出期限 令和5年10月11日 12時00分
- (2) 提出場所 3の(2)のイに定める場所に同じ。

6 制限付き一般競争入札に参加しようとする者に要求される事項

- (1) 制限付き一般競争入札に参加しようとする者は、当該入札の執行が完了するまでは、いつでも当該入札を辞退することができる。
- (2) 制限付き一般競争入札に参加しようとする者は、入札日の前日までの間において、提出した書類に関し説明を求められた場合は、それに応じなければならない。
- (3) 県が提示する参考品以外の物品（以下「同等品」という。）により入札書を提出する場合は、同等品のカタログ等（コピー可）を添付の上、同等品申請書を持参、郵便又はファクシミリにより提出し、県の承認を得なければならない。

- ア 提出期限 令和5年10月11日 12時00分
- イ 提出場所 3の(2)のイに定める場所に同じ。

7 入札及び開札に関する事項

- (1) 日時 令和5年10月23日 11時30分
- (2) 場所 青森県青森市長島一丁目1番1号
青森県庁舎 会計管理課入札室

(3) 入札保証金 免除する。

(4) 入札に関する注意事項

ア 入札に参加する場合には、下記の書類を持参すること。

- (ア) 制限付き一般競争入札参加資格確認結果通知書

(イ) 委任代理人が入札するときは、委任状（既に有効な期間委任状を提出している場合は、持参不要である。）

イ 入札に当たっては、財務規則に定める入札者心得書（第6条（B）を除く。）を遵守するものとする。

入札者心得書は、インターネットにより、次のURL（アドレス）から入手できる。

<https://www.pref.aomori.lg.jp/soshiki/suito/keiri/buppin-bunsho.html>

ウ 入札書には、別紙参考書式を参考に、次の事項を記載すること。

(ア) 入札年月日

(イ) あて名は、「青森県知事」とする。

(ウ) 入札参加者の所在地、商号又は名称、代表者の職氏名及び印（個人の場合は、住所、氏名及び印）

(エ) 入札金額

(オ) 品名

(カ) 数量等

エ 入札金額の記載方法

落札決定に当たっては、入札書に記載された金額に当該金額の100分の10に相当する額を加算した金額（当該金額に1円未満の端数があるときは、その端数を切り捨てた金額）をもって落札金額とするので、消費税に係る課税事業者であるか免税事業者であるかを問わず、見積もった金額の110分の100に相当する金額を入札書に記載するものとする。

オ 郵便により入札書を提出することは認めない。

カ 入札執行回数は、原則として、3回を限度とし、不調の場合は最低の価格をもって入札をした者との随意契約によるものとする。

キ 2回目の入札において、落札者がなく、かつ、1者を除いて他の入札者がすべて辞退した場合は、以後の再度入札は行わず、その1者との随意契約によるものとする。

ク 1回目又は2回目の入札において、入札に参加しなかった者、無効の入札をした者は以後の再度入札には参加できないものとする。

ケ 再度入札に移行した場合において、直前の回の最低入札額と同額又はこれを上回る額の入札をした者の入札は無効とするものとする。

コ 入札が開始されてから入札を辞退するときは、入札執行者に入札辞退届を提出する、又は入札書に「辞退」と記入して入札箱に投函するものとする。

サ 委任代理人が入札を行おうとするときは、入札書に委任代理人の氏名（法人の場合は、当該法人の名称又は商号及び代表者名）を記名押印しなければならないものとする。

(5) 入札の無効

入札に参加する者に必要な資格のない者のした入札、申請書に虚偽の事実の記載をした者のした入札及び入札に関する条件に違反した入札は無効とする。

(6) 落札者の決定方法

ア 予定価格の制限の範囲内で最低の価格をもって有効な入札をした者を落札者とする。

イ 落札者となるべき同価の入札者が2人以上あるときは、直ちに、くじで落札者を定める。

この場合において、当該入札者のうちくじを引かない者があるときは、これに代えて、入札事務に関係のない職員にくじを引かせるものとする。

8 契約に関する事項

(1) 契約書 (案)

別紙のとおり

(2) 契約保証金

契約者は、契約金額の100分の5以上の契約保証金を納付するものとする。ただし、次のいずれかに該当するときは、その納付を免除する。

ア 契約者が保険会社との間に県を被保険者とする履行保証保険契約を締結したとき。

イ 過去2年の間に国又は地方公共団体とその種類及び規模をほぼ同じくする契約を2回以上にわたって締結し、これらをすべて誠実に履行し、かつ、契約を履行しないこととなるおそれがないと認められるとき。

(3) 契約書の取り交わしの時期

落札決定の日から7日以内に契約を締結する。

(4) 落札の決定後、当該入札に係る契約の締結までの間において、当該落札者が3の(1)に掲げるいずれかの要件を満たさなくなったときは、当該契約を締結しない。

9 問合せ先

青森県青森市長島一丁目1番1号

青森県出納局会計管理課物品調達グループ

担 当 主任専門員 岡田 桂子

電 話 017-734-9098

ファックス 017-734-8019

仕様書

- 1 調達物品
 受傷事故防止器材
- 2 調達物品名
 内訳下表のとおり

品名	規格	数量
夜行帯革（白色）	仕様書のとおり（特号）	5個
夜行帯革（白色）	仕様書のとおり（1号）	5個
夜行帯革（白色）	仕様書のとおり（2号）	18個
夜行帯革（白色）	仕様書のとおり（3号）	14個
夜行帯革（白色）	仕様書のとおり（4号）	20個
夜行帯革（白色）	仕様書のとおり（5号）	15個
白色手錠入れ	仕様書のとおり	50個
白色帽子カバー（LLサイズ）	仕様書のとおり	15個
白色帽子カバー（Lサイズ）	仕様書のとおり	10個
白色帽子カバー（Mサイズ）	仕様書のとおり	10個
白色あご紐	仕様書のとおり	47個
白色吊り紐（Lサイズ）	仕様書のとおり	80個
白色警笛	仕様書のとおり	120個
交通腕章（L）	仕様書のとおり	55個
責任者用交通腕章（L）	仕様書のとおり	5個
夜光チョッキ	仕様書のとおり （参考品） ジェイウィン製 JLV-W1	110個
白色照明灯付夜光チョッキ	仕様書のとおり （参考品） ジェイウィン製 JLV-WR	75個
ポリスメイト	仕様書のとおり （参考品） （株）科学装備研究所製ポリスメイト KS-F5-4Ⅱ	180個
切符鞆	仕様書のとおり	55個

- 3 納入期限
 令和6年3月15日
- 4 納入場所
 青森県警察本部 5階 交通指導課
- 5 その他
 業者決定後は担当者へ連絡を取ること。

仕様書最終確認
交通指導課
巡査部長 近藤 健男
017-723-4211 (5124)

夜光帯革（白色）仕様書

1 構造

本帯、遊革、留め革、尾錠（尾錠受け付き）及び尾錠用ワンタッチホルダーから構成される。

2 材料

区 分	規 格 等	用 途
タンニン鞣牛革	牛多脂革	本帯、留め革、 遊革、尾錠受け
反射布	反射性能1級以上（JASZ9117） 耐光性4～5級以上（JISL0842） （ユニチカスーパークラフトMT-801など）	本帯、留め革、 遊革
縫い糸	白色ビニモ	本帯、留め革、 遊革
尾錠 ワンタッチホルダー	金属製	

3 縫製

区 分	規 格 等
縫い方	本帯は一条のミシン縫い 針数は30mm間に6目以上 縫い代は3～4.5mm
本帯・留め革	反射布と皮革の貼り合わせは、協力合成樹脂接着剤を用いて全面を完全に接着する
尾錠滑り止め	本帯裏側に尾錠滑り止め用マジックテープ（長さ200mm）を付ける
尾錠 ワンタッチホルダー	尾錠先端の引っ掛けがワンタッチホルダーにスムーズにかみ合うこと ワンタッチホルダーの下端のピンを押し上げ尾錠を外せること 面取りし衣類等に損傷を及ぼさないこと 別図のとおりマーク打ち出しを行うこと

4 寸法（許容差±5%）

(1) 本帯

幅 40mm 厚さ 4.5～5mm

長さ 特号 1380mm 1号 1290mm 2号 1210mm 3号 1130mm 4号 1050mm
5号 970mm

(2) 留め革

幅 24mm 厚さ 2.6～3mm

長さ S 153mm L 165mm

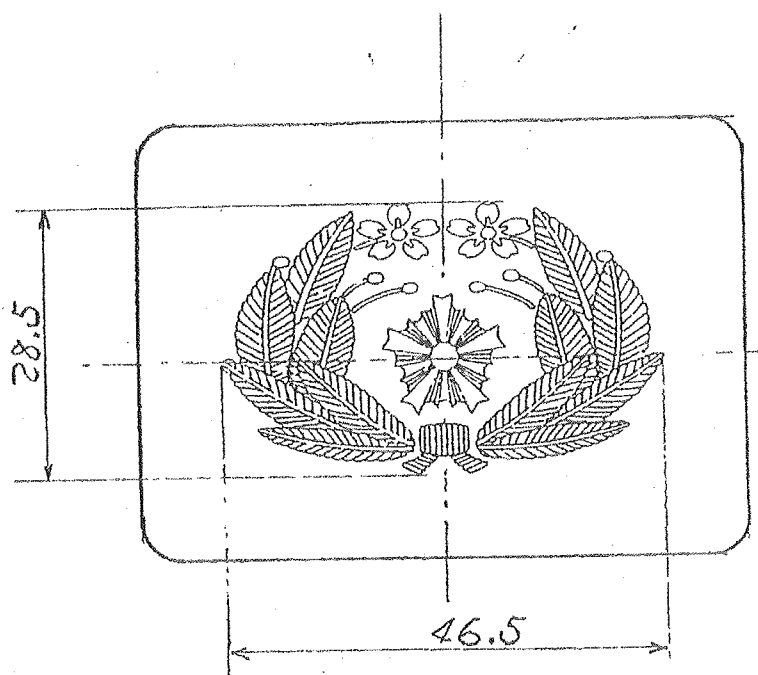
(3) 遊革

幅 1.8mm 厚さ 2.6～3mm

5 その他

- (1) 納品の際、破損汚損しないよう保護する。
- (2) 製品は、帯革1本と留め革S2本、L1本をビニール袋に同梱する。
- (3) 本仕様書に疑義のある場合は、青森県警察本部の指示又は承認を得る。

別図) 尾錠マーク図



マークの打ち出し最高部は、
日章マークの中心とし、
高さは、0.9mmとする。

白色手錠入れ仕様書

1 構造

黒色手錠入れと同様の形状で白色合成皮革製。

2 材料

区 分	規 格 等	用 途
合成皮革	白色合成皮革（クラリーノなど） 加水分解防止タイプ 厚さ 2.6～2.8mm	本体全体
カシメ	金属製（ニッケルメッキ）	バンド通しの固定
縫い糸	白色ビニモ	本体の縫い合わせ
ボタン	金属製（表面は白色に塗装）	手錠止め

3 寸法（許容差±5%）

(1) 全体

幅 92mm 高さ 100mm 手錠入れ袋部の厚さ 30mm

(2) 止めボタンの位置

ボタンの中心が下から50mm

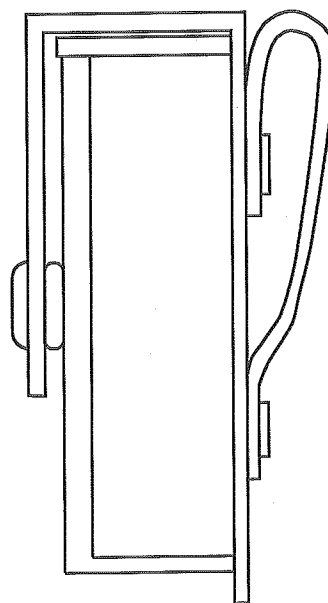
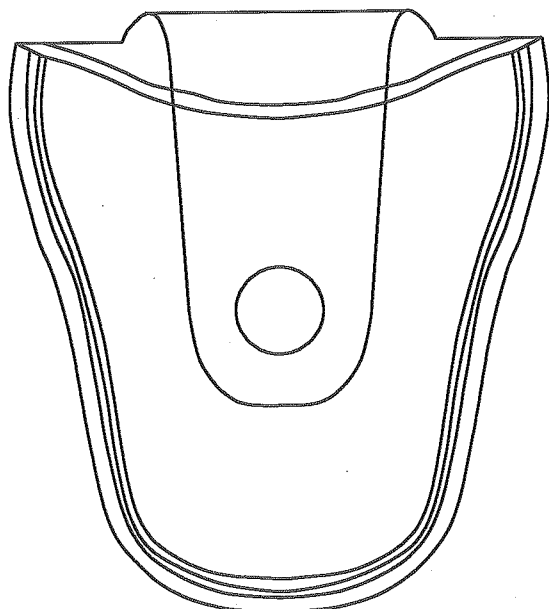
4 その他

(1) 納品の際、破損汚損しないよう保護する。

(2) 本仕様書に疑義のある場合は、青森県警察本部の指示又は承認を得る。

(3) バンド通しは、固定とする。

(4) 本体の形状及びサイズ



白色帽子カバー仕様書

1 構造

天井（夜光生地）、まち（白色メッシュ）から構成される。

2 材料

区分	規格等	用途
天井	夜光生地 白色レフライト#1103 (若しくは同等品)	日覆
まち	白色メッシュ メッシュ編420D ナイロン100% (若しくは同等品)	
縫い糸	白色ナイロン	
後ろ止め部	白色マジックテープ	

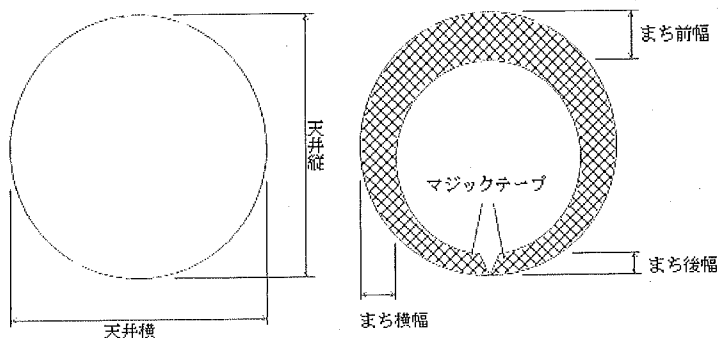
3 縫製

区分	規格等
縫い方	天井とまちを縫い合わせ、天井側を片返しとし、飾りミシン(幅約1.5mm)をかける。 まちは4枚はぎ、つなぎは片返しとし、ミシン押さえとする。 後ろはマジックテープ止めとする。
後ろ止め	マジックテープ止めとする。 オス 15mm×15mm メス 15mm×25mm

4 寸法

サイズ	天井縦	天井横	まち前	まち後	まち横	帽子サイズ
LL	290	285	55	42.5	45	60・61
L	285	275	55	42.5	45	58・59
M	280	270	55	42.5	45	56・57

(単位mm、許容差±5%)



白色あご紐仕様書

1 構造

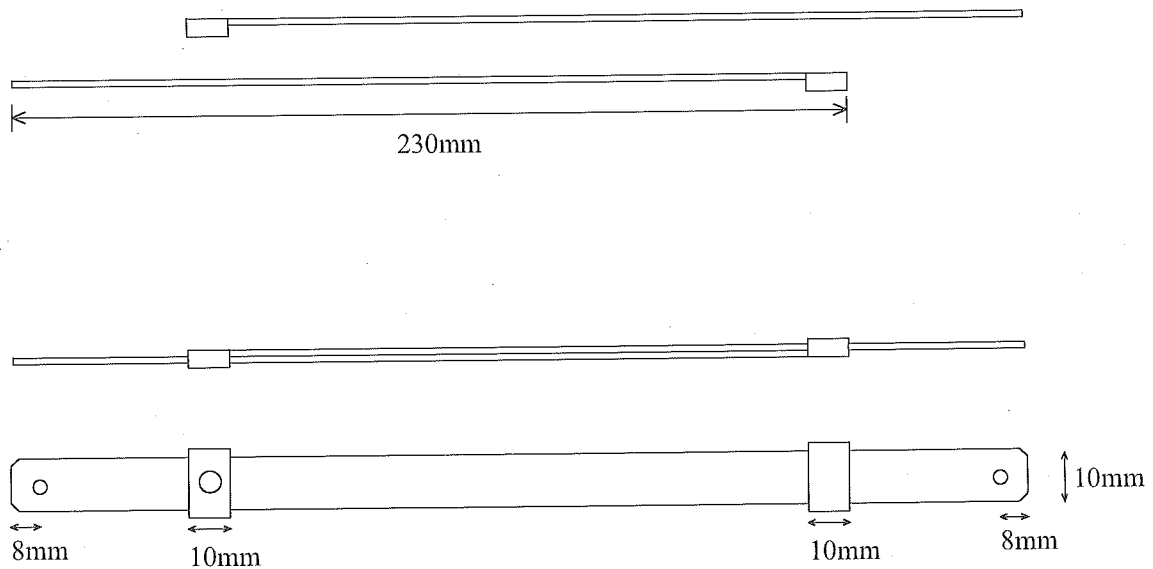
表材（白色夜光生地）、芯材（多脂革）から構成される。

2 材料

区 分	規 格 等	用 途
表材	夜光生地 白色レフライト#8803 (若しくは同等品)	あご紐表部
芯材	ぬめ多脂革	あご紐本体
カシメ	小カシメ 白色	

3 加工

区 分	規 格 等
加工	表材と芯材を貼り合わせる。 貼り合わせたものを本体2本と輪2個の形に型抜きする。 本体の端に輪をカシメて固定する。
固定用穴	本体の端（輪のない方）に2mmの穴を開ける。



白色吊り紐 仕様書

1 構造

紐（白色ナイロン）、遊革、リングから構成される。

2 材料

区 分	規 格 等	用 途
紐	白色ナイロン製 径 5mm 丸うち紐芯入り（32打ち） （若しくは同等品）	吊り紐本体
遊革	牛革製 幅 18mm 厚さ 2mm	
リング	鉄製2重 ニッケルメッキ 内径 15mm 線径1.5mm	

3 加工方法

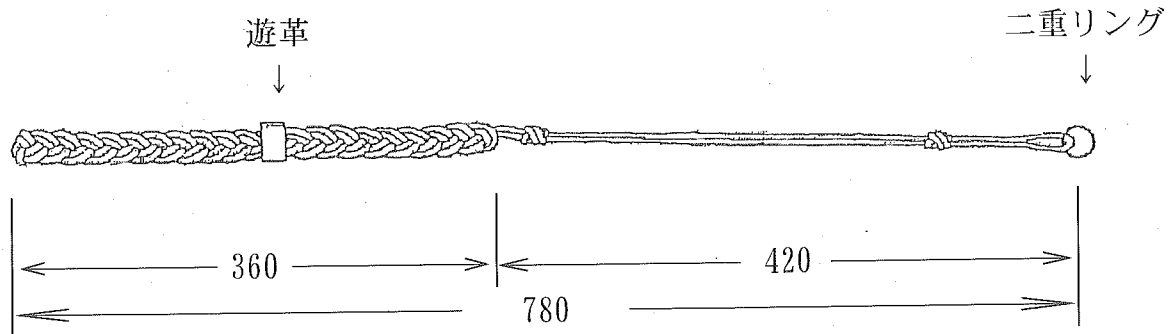
区 分	規 格 等	用 途
加工	丸うち紐を2本取りで六つ編みに編んだ肩吊り式のものとする。	
取り付け	編んだところに遊革をつけ、紐の下には二重リングをつける。	

4 寸法

サイズ	全長	編み込み部	編み部幅	紐部
L	780mm	360mm	22mm	420mm

サイズL

(mm、許容差±5%)



白色警笛仕様書

1 構造

本体樹脂製、球体コルク、リングから構成される。

2 材料

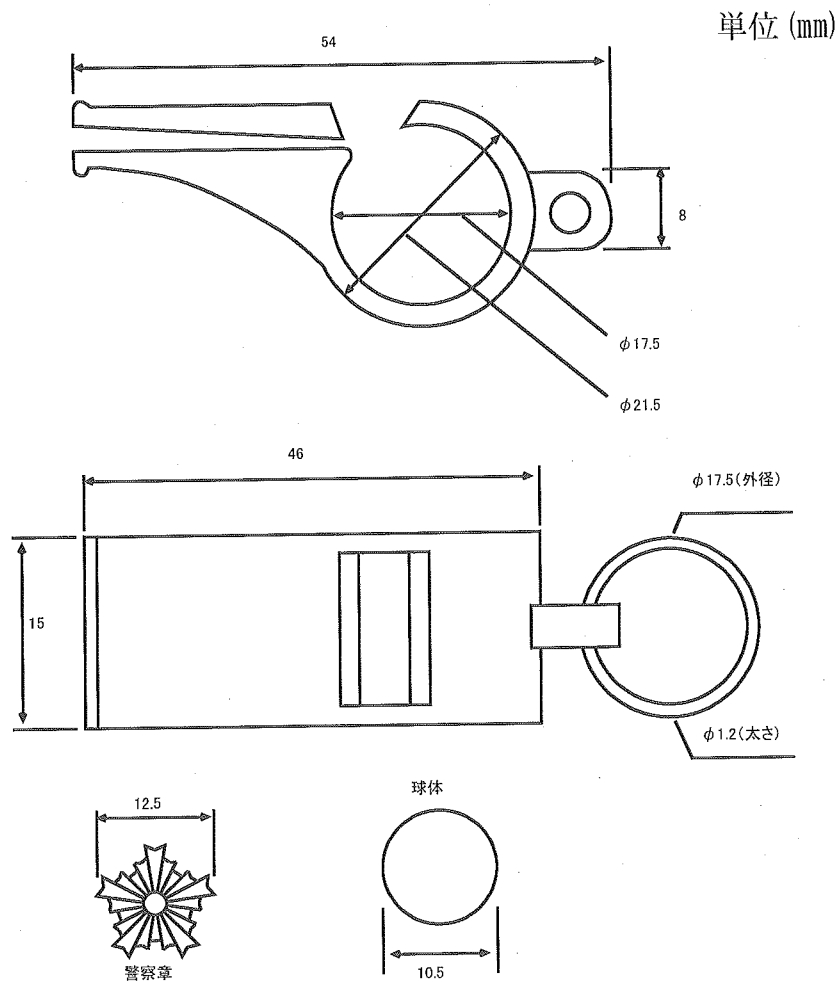
区 分	規 格 等	用 途
本体	スチロール樹脂製 白色	警笛本体
球体	加工樹脂コルク製 直径 10.5mm	
リング	鉄製2重 クロームメッキ 外径 17.5mm 線の太さ 1.2mm	

3 形状

警笛左右に警察章（旭日章）のマークを入れる。

4 音量

圧力ポンベからホースを通して警笛の吹鳴口に2kg/cm²の圧力を加えた場合に1mの地点で100デシベル以上とする。



交通腕章仕様書

1 構造

本体ナイロン、反射材、マジックテープから構成される。

2 材料

区 分	規 格 等	用 途
本体	緑色ナイロン製 芯地 麻紺芯材 メッシュ織り	腕章本体
反射材	ファブリック反射材 幅 15mm	
マジックテープ	白色ナイロン製 幅 25mm	
ハトメ	真鍮製 #200 キリンス	ピン通し
ピン	スナップピン No3 ニッケル製	

3 加工方法

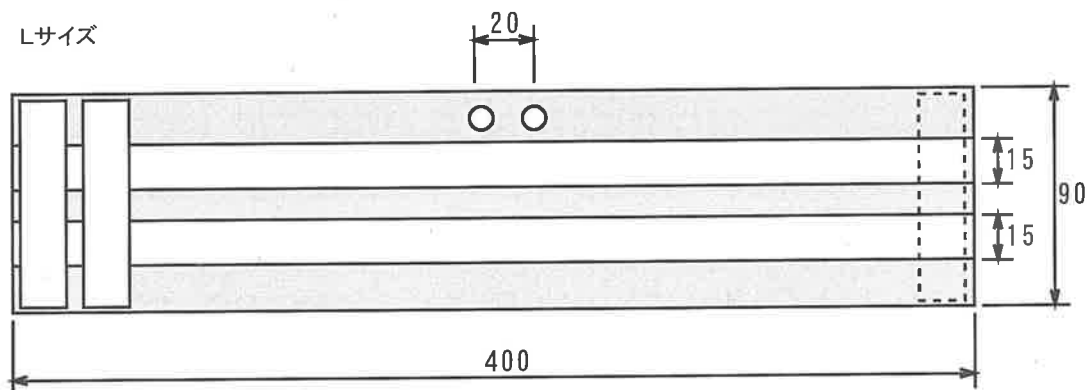
表側の生地を出来上がり寸法に縫い代を加えて裁断し、芯地と縫い合わせ、反射材2本を均等の間隔で縫い付ける。

裏側の生地を縫い合わせ、ハトメを打ち、マジックテープを縫い付けて、ピンを取り付ける。

4 寸法

サイズ	長さ	幅
L	400	90

(単位：mm、許容差±5%)



責任者用交通腕章仕様書

1 構造

本体ナイロン、反射材、マジックテープから構成される。

2 材料

区 分	規 格 等	用 途
本体	緑色ナイロン製 芯地 麻紺芯材 メッシュ織り	腕章本体
反射材	ファブリック反射材 幅 15mm	
マジックテープ	白色ナイロン製 幅 25mm	
ハトメ	真鍮製 #200 キリンス	ピン通し
ピン	スナップピン No3 ニッケル製	

3 加工方法

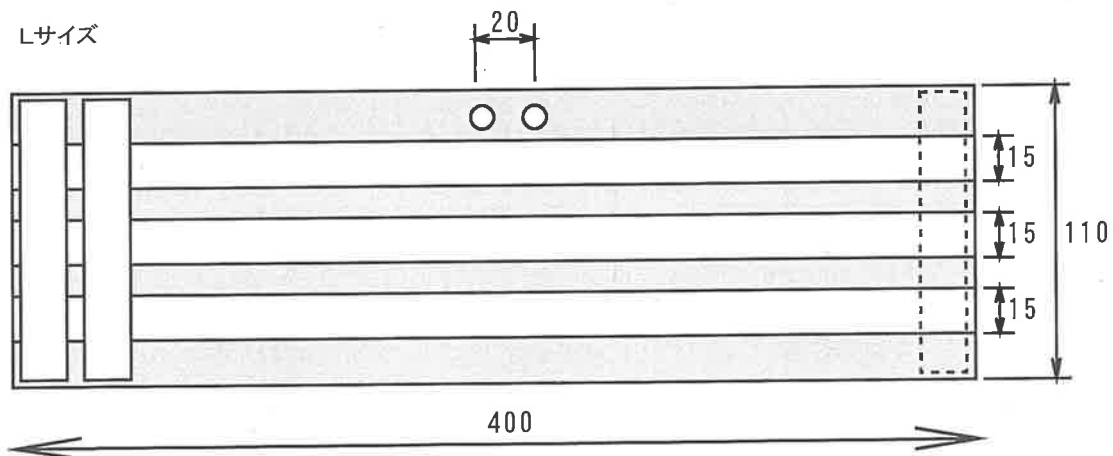
表側の生地を出来上がり寸法に縫い代を加えて裁断し、芯地と縫い合わせ、反射材3本を均等の間隔で縫い付ける。

裏側の生地を縫い合わせ、ハトメを打ち、マジックテープを縫い付けて、ピンを取り付ける。

4 寸法

サイズ	長さ	幅
L	400	110

(単位：mm、許容差±5%)



夜光チョッキ仕様書

1 構造

- (1) メッシュベスト型であること。
- (2) 前身頃V又はY型部～赤色LED付き反射材
後身頃逆A（▽）型部～赤色LED付き反射材
腰部周り～赤色LED付き反射材
- (3) 後身頃背部又は腰部～「POLICE」文字表示
- (4) 赤色LEDが点滅発光すること。
スイッチにより、点滅・滅灯と切替可能であること。

2 材料

区 分	規 格 等
発光部	赤色LED 輝度 1,000mcd φ 3～4mm 22個以上
メッシュ生地	ナイロンメッシュ ラッセル編み 紺色
反射材	超高輝度反射材 JPライト又はリフレクサイト 幅 60mm 白色 反射輝度 900cd以上 (JIS Z9117準拠) 移染防止タイプ
発光回路	IC回路による点滅制御
スイッチ	前胸部又は腰部プッシュスイッチ
電源	単3型電池 2本から4本

3 縫製

区 分	規 格 等
前身頃	幅6cmのLED付き反射材をV又はY字に縫製する。 前合わせは、白色マジックテープ又はコイルファスナー止め。
後身頃	幅6cmのLED付き反射材を逆A（▽）型部に縫製する。
腰部・脇部	幅6cmの反射材を前後腰部に縫製する。 両脇部は、白色又は紺色マジックテープ（長さ15cm×幅5cm）を縫い付け、胴回りの調節が出来るようにする。
裁ち目	バイアステープ（紺色）でくるみ、押さえステッチする。
片布	品名、型式、所属、氏名の区分を印刷した縦5cm×横7cmの白布を裏面に縫い付ける。

4 寸法

単位 (mm)

名称	前丈	後丈	胴幅計	前胴幅	後胴幅	肩幅	背幅
寸法	580	580	1330～	560～	770～	90	330

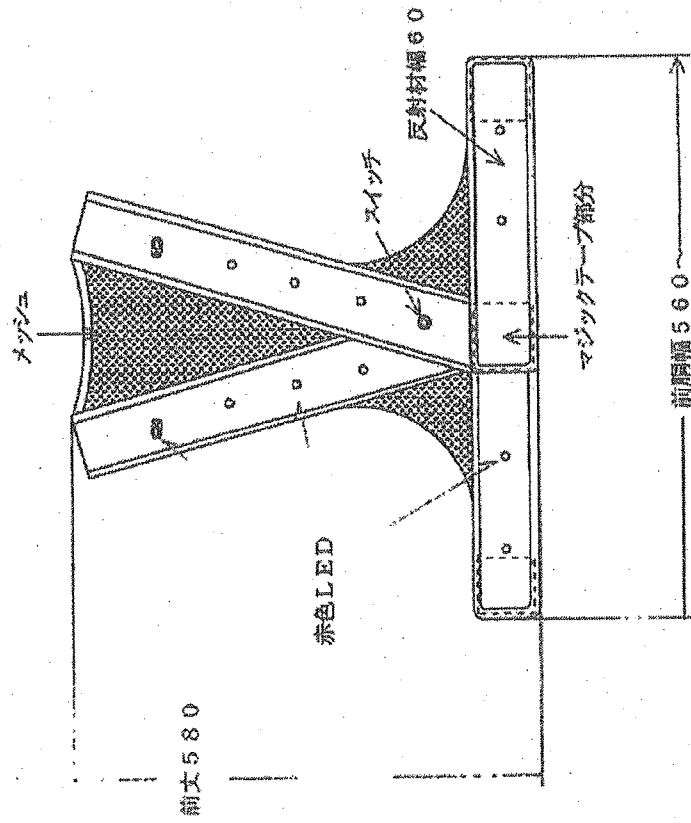
(許容差±5%)

5 その他

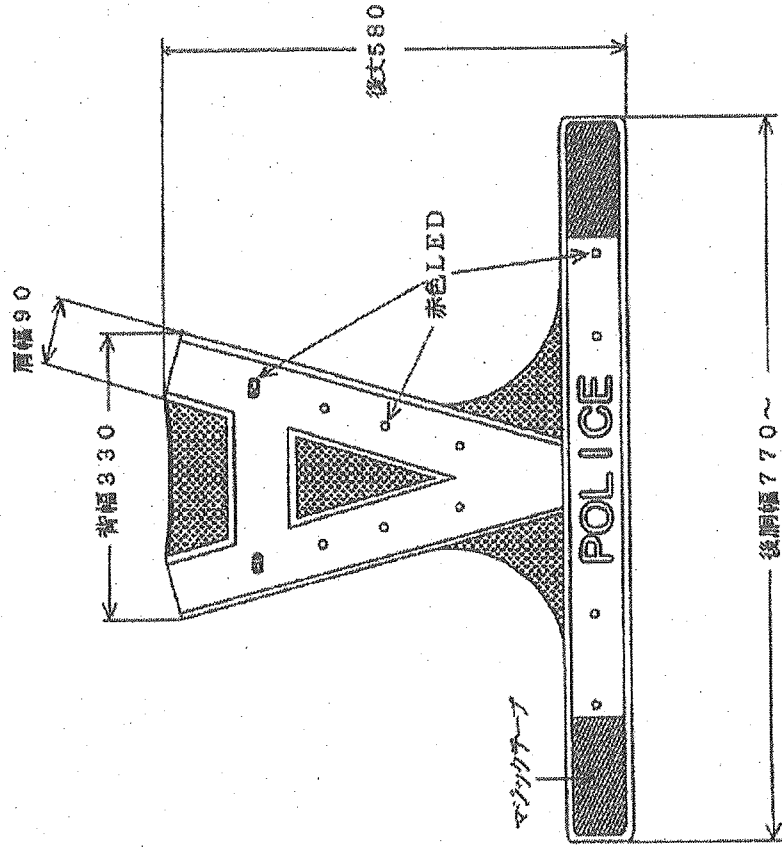
- (1) 納品時に、反射材の品質保証書及び製品出荷証明書を添付すること。
- (2) 製品は1着ごとに透明ポリ袋に入れ、納品数量に応じた段ボール箱に収めて納品すること。
- (3) 本仕様書に疑義のある場合は、青森県警察本部の指示又は承認を得ること。

夜光字ヨツキ

前面



背面



単位/mm・各寸法誤差±5%

白色照明灯付き夜光チョッキ仕様書

1 構造

- (1) メッシュベスト型であること。
- (2) 前身頃V又はY型部～赤色LED及び照明灯用白色LED付き反射材
後身頃逆A（▽）型部～赤色LED付き反射材
腰部周り～赤色LED付き反射材
- (3) 後身頃背部又は腰部～「POLICE」文字表示
- (4) 通常時～前身頃及び後身頃の赤色LEDが点滅発光すること。
照明時～前身頃の照明灯用白色LEDが点灯発光すること。
なお、照明時であっても後身頃の赤色LEDが点滅発光すること。

2 材料

区 分	規 格 等
発光部	赤色LED 輝度 1,000mcd φ 3～5mm 16個以上 白色LED 輝度 3,500mcd φ 3～5mm 6個以上
メッシュ生地	ナイロンメッシュ ラッセル編み 紺色
反射材	超高輝度反射材 JPライトJP-1400又はリフレクサイトJ-601 幅 60mm 白色 反射輝度 900cd以上 (JIS Z9117準拠) 移染防止タイプ
発光回路	IC回路による点灯・点滅制御
スイッチ	前胸部プッシュスイッチ
電源	単3型電池 2本から5本

3 縫製

区 分	規 格 等
前身頃	幅6cmのLED付き反射材をV又はY字に縫製する。 前合わせは、白色マジックテープ又はコイルファスナー止め。
後身頃	幅6cmのLED付き反射材を逆A（▽）型部に縫製する。
腰部・脇部	幅6cmの反射材を前後腰部に縫製する。 両脇部は、白色又は紺色マジックテープ（長さ15cm×幅5cm） を縫い付け、胴回りの調節が出来るようにする。
裁ち目	バイアステープ（紺色）でくるみ、押さえステッチする。
片布	品名、型式、所属、氏名の区分を印刷した縦5cm×横7cmの白布 を裏面に縫い付ける。

4 寸法

単位 (mm)

名称	前丈	後丈	胴幅計	前胴幅	後胴幅	肩幅	背幅
寸法	580	580	1330～	560～	770～	90	330

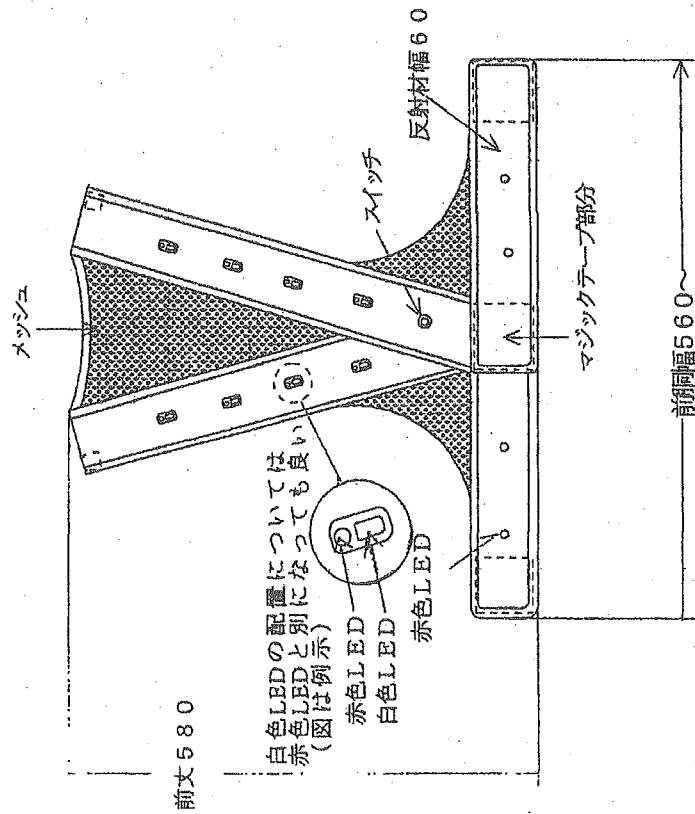
(許容差±5%)

5 その他

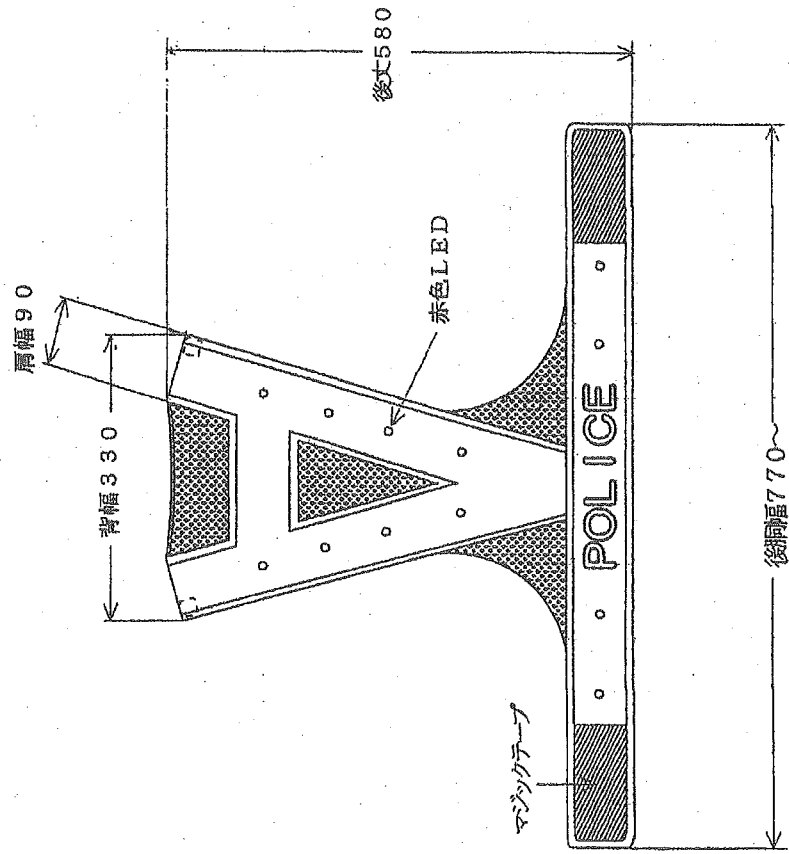
- (1) 納品時に、反射材の品質保証書及び製品出荷証明書を添付すること。
- (2) 製品は1着ごとに透明ポリ袋に入れ、納品数量に応じた段ボール箱に収めて納品すること。
- (3) 本仕様書に疑義のある場合は、青森県警察本部の指示又は承認を得ること。

白色照明灯付き夜光チヨッキ

前面



背面



単位/mm・各寸法誤差±5%

ポリスメイト仕様書

1 構造

プラスチック製本体。

2 規格

2N型、内蓋装着朱肉、印鑑入れ、指紋押捺用インク付き。
内蓋が開くと印鑑が持ち上がる機能付き。

切符鞆仕様書

1 構造

鞆本体、バインダー、下敷き、ショルダーベルトから構成される。

2 材料

区 分	規 格 等	用 途
表地	カブロンNo1 黒色 ネーム入れ付き	表地
中材	ボール芯 310 × 450mm 厚さ 2mm 1枚 ボール芯 199 × 307mm 厚さ 1mm 2枚 ウレタン 460 × 300mm 厚さ 5mm 1枚	
縁	縁取りテープ 幅 15mm 厚さ 0.4mm ファスナー YKK No5 DFL 黒色	
バインダー	鉄製クロームメッキ 大 切符挟み 小 免許証用（上向きに）	書類挟み
下敷き	硬質塩化ビニール 黒色つや消し 厚さ 0.5mm	
裏地・ポケット	塩化ビニール 厚さ 0.4mm	
ショルダーベルト	PPテープ 幅 15mm 長さ 1350mm 1本 コキ（ニッケルメッキ） 15mm 1個 玉板ナスカン（ニッケルメッキ） 3個 ピラカン（ニッケルメッキ） 12mm 黒天大カシメ 本体に3カ所取付	

（許容差±5%）

3 加工

(1) 三方開きでファスナーによる開閉式とする。

縦 310mm 横 205mm 厚さ 60mm

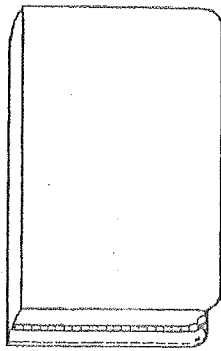
(2) ボール芯及びウレタンを表地裏に入れ包み縁取りする。

(3) ポケットは裏地と縫い付け若しくは高周波接着する。

4 その他

(1) 納品の際、ショルダーベルトを鞆内に入れ、破損汚損しないよう鞆ごとにビニール袋に入れ保護する。

(2) 本仕様書に疑義のある場合は、青森県警察本部の指示又は承認を得る。



縦 310mm
横 205mm
厚さ 60mm

A ショルダーベルト用ピラカン

B ネーム入れ

C ファスナー

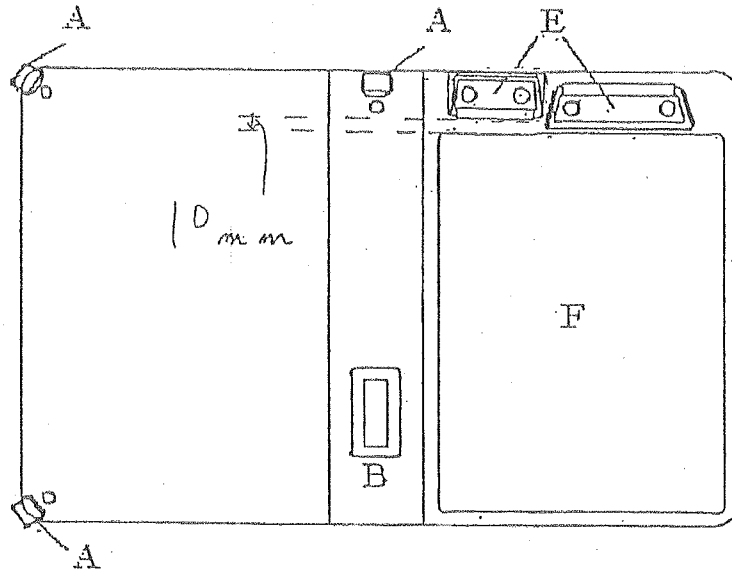
D ポケット

縦135mm×横140mm×マチ13mm

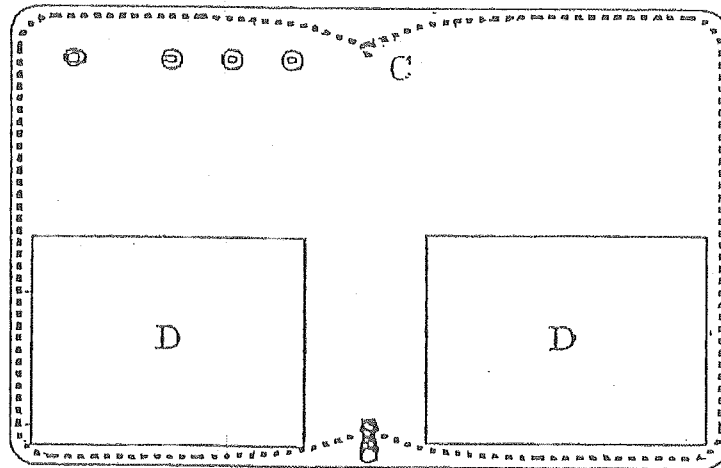
E バインダー

F 下敷

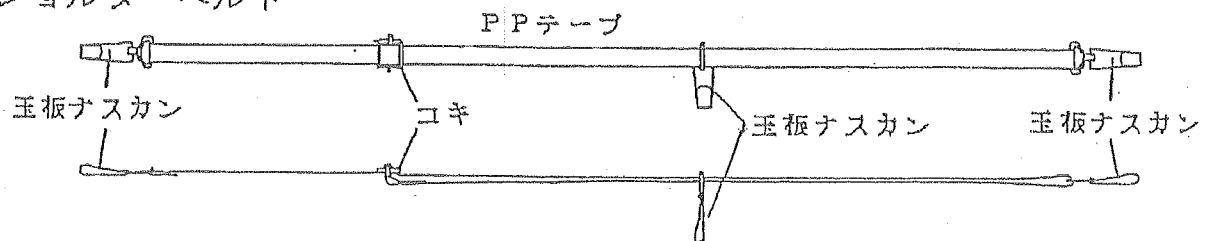
外側



内側



ショルダーベルト



物 品 売 買 契 約 書

受注者

青森市長島一丁目 1 番 1 号

発注者 青 森 県

上記当事者間において、物品売買のため、次のとおり（ただし、第2条()及び第11条()を除く。）契約を締結した。

(売買物品及び売買代金)

第1条 受注者は、次に掲げる物品（以下「売買物品」という。）を、次に掲げる売買代金により、発注者に売り渡し、発注者は、これを買受けることを約した。

(1) 物品の名称等

ア 名 称 受傷事故防止器材

イ 数 量 1式

ウ 規 格 等 別紙仕様書のとおり

(2) 金 額 ¥.

(うち取引に係る消費税及び地方消費税の額 ¥.)

なお、売買物品の名称、数量、規格等及び金額の内訳は別紙内訳書のとおりとする。

(契約保証金)

第2条(A) 契約保証金は、金 円とする。

2 前項の契約保証金には、利息を付さないものとする。

3 第1項の契約保証金は、受注者が契約を履行した後、受注者に還付するものとする。

第2条(B) 契約保証金は、免除する。

(売買物品の納入等)

第3条 売買物品の納入期限及び納入場所は、次のとおりとする。

(1) 納入期限 令和6年3月15日

(2) 納入場所 青森県警察本部5階 交通指導課

2 受注者は、売買物品を納入しようとするときは、あらかじめその旨を発注者に通知するとともに、納入の際は、物品納入管理票を提出するものとする。

3 受注者は、第1項の納入期限までに売買物品を納入できないときは、遅滞なく発注者に書面により理由を付して通知しなければならない。

(売買物品の検査等)

第4条 発注者は、売買物品の納入があった場合において、受注者の立会いの下に検査を行

うものとし、検査の結果、合格と認めるときは、直ちに売買物品の引渡しを受けるものとする。

2 前項の検査に要する費用及び検査のために売買物品が変質又は消耗き損したことによる損害は、すべて受注者の負担とする。ただし、特殊の検査に要する費用は、この限りでない。

3 受注者は、自らの都合により検査に立ち会わないときは、検査の結果について異議を申し立てることができないものとする。

4 第1項の検査に合格しなかったときは、受注者は、売買物品を遅滞なく引き取り、発注者の指定する期日までに代品を納入しなければならない。

5 前条第2項及び第3項並びに前各項の規定は、代品の納入について準用する。

(所有権の移転時期)

第5条 売買物品の所有権は、前条第1項の検査に合格し、引渡しを完了した時、発注者に移転する。

(売買代金の支払)

第6条 受注者は、売買物品の引渡しを完了した後、請求書により発注者に売買代金を請求するものとする。

2 発注者は、前項の請求書を受理した日から起算して30日以内に売買代金を支払うものとする。

(権利の譲渡等の制限)

第7条 受注者は、この契約により生じる権利又は義務を第三者に譲渡し、又は承継させてはならない。ただし、あらかじめ発注者の承諾を得た場合は、この限りでない。

(遅延利息)

第8条 受注者は、その責めに帰する理由により第3条第1項の納入期限までに売買物品を納入しなかった場合は、当該納入期限の翌日から納入した日までの日数に応じ、売買代金(既納部分に係るものを除く。)の額につき年2.5パーセントの割合で計算して得た金額を遅延利息として発注者に納付するものとする。この場合において、遅延利息の額が100円未満であるとき、又はその額に100円未満の端数があるときは、その全額又は端数を切り捨てるものとする。

2 発注者は、前項の遅延利息を、売買代金より控除することができる。

(契約不適合責任)

第9条 受注者は、納入した物品の種類、品質又は数量に関して契約の内容に適合しないもの(以下「契約不適合」という。)があるときは、別に定める場合を除き、その修補、代替物の引渡し若しくは不足分の引渡しによる履行の追完又はこれに代えて若しくは併せて損害賠償(以下「履行の追完等又は損害賠償」という。)の責めを負うものとする。ただし、当該契約不適合が発注者の指示により生じたものであるときは、この限りでない。

2 前項の履行の追完等又は損害賠償の請求は、発注者がその契約不適合の事実を知った時から1年以内に受注者にその旨を通知して行わなければならない。

(契約の解除)

第10条 発注者は、受注者が次の各号のいずれかに該当する場合は、この契約を解除することができる。

- (1) 第3条第1項の納入期限までに物品を納入しなかったとき。ただし、発注者の責めに帰する理由によるときはこの限りでない。
- (2) 第7条の規定に違反して、代金債権を譲渡したとき。
- (3) 暴力団（暴力団員による不当な行為の防止等に関する法律（平成3年法律第77号。以下「暴対法」という。）第2条第2号に規定する暴力団をいう。）又は暴力団員（暴対法第2条第6号に規定する暴力団員をいう。）が経営に実質的に関与していると認められる者に代金債権を譲渡したとき。
- (4) 第3条第1項の納入期限までに物品を納入する見込みがないと明らかに認められるとき。
- (5) その他この契約に違反し、その違反によってこの契約の目的を達することができないと認められるとき。

2 次に掲げる者がこの契約を解除した場合は、前項第4号の規定に基づき発注者が解除したものとみなす。

- (1) 受注者について破産手続開始の決定があった場合において、破産法（平成16年法律第75号）の規定により選任された破産管財人
- (2) 受注者について更生手続開始の決定があった場合において、会社更生法（平成14年法律第154号）の規定により選任された管財人
- (3) 受注者について再生手続開始の決定があった場合において、民事再生法（平成11年法律第225号）の規定により選任された再生債務者等

(契約保証金の帰属)

第11条(A) 発注者が、前条の規定によりこの契約を解除した場合は、第2条の契約保証金は、発注者に帰属するものとする。

(違約金)

第11条(B) 発注者は、前条の規定によりこの契約を解除した場合は、売買代金の額の100分の5に相当する金額を違約金として受注者から徴収するものとする。この場合において、違約金の額が100円未満であるとき、又はその額に100円未満の端数があるときは、その全額又は端数を切り捨てるものとする。

2 第8条第2項の規定は、前項の違約金を徴収する場合に準用する。

(損害賠償)

第12条 発注者は、第10条の規定によりこの契約を解除した場合において、前条の違約金又は契約保証金（契約保証金の納付に代えて提供された担保については、当該担保の価値）若しくは履行保証保険の保険金の額を超えた金額の損害が生じたときは、その超えた金額を損害賠償として受注者から徴収する。

(暴力団の排除)

第13条 受注者は、この契約による事務を処理するため、別記「暴力団排除に係る特記事項」を守らなければならない。

(紛争の解決方法)

第14条 この契約は、日本国の法令に準拠するものとする。

2 この契約に係る訴訟については、発注者の事務所の所在地を管轄する日本国の裁判所をもって合意による専属的管轄裁判所とする。

(協議事項)

第15条 この契約書に定めのない事項及び疑義の生じた事項については、受注者と発注者とが協議して定めるものとする。

上記契約の成立を証するため、この契約書を2通作成し、受注者及び発注者が記名押印し、各自その1通を保有するものとする。

令和 年 月 日

受注者

印

発注者 青森県知事 宮下宗一郎

印

内 訳 書

No.	品名	規 格 等	単 価	数 量	金 額
1	夜光帯革（白色）（特号）	仕様書のとおり		5 個	
2	夜光帯革（白色）（1号）	仕様書のとおり		5 個	
3	夜光帯革（白色）（2号）	仕様書のとおり		18 個	
4	夜光帯革（白色）（3号）	仕様書のとおり		14 個	
5	夜光帯革（白色）（4号）	仕様書のとおり		20 個	
6	夜光帯革（白色）（5号）	仕様書のとおり		15 個	
7	白色手錠入れ	仕様書のとおり		50 個	
8	白色帽子カバー（LLサイズ）	仕様書のとおり		15 個	
9	白色帽子カバー（Lサイズ）	仕様書のとおり		10 個	
10	白色帽子カバー（Mサイズ）	仕様書のとおり		10 個	
11	白色あご紐	仕様書のとおり		47 個	
12	白色吊り紐（Lサイズ）	仕様書のとおり		80 個	
13	白色警笛	仕様書のとおり		120 個	
14	交通腕章（L）	仕様書のとおり		55 個	
15	責任者用交通腕章（L）	仕様書のとおり		5 個	
16	夜光チョッキ	[仕様書のとおり]		110 個	
17	白色照明灯付夜光チョッキ	[仕様書のとおり]		75 個	
18	ポリスメイト	[仕様書のとおり]		180 個	
19	切符鞆	仕様書のとおり		55 個	
税 抜 小 計			/	/	
消 費 税 （ 10 % ）			/	/	
税 込 合 計			/	/	

別記

暴力団排除に係る特記事項

(総則)

第1 受注者は、青森県暴力団排除条例(平成23年3月青森県条例第9号)の基本理念に則り、この特記事項が添付される契約(以下「本契約」という。)及びこの特記事項を守らなければならない。

(暴力団排除に係る契約の解除)

第2 発注者は、受注者(第1号から第5号までに掲げる場合にあっては、受注者又はその支配人(受注者が法人の場合にあっては、受注者又はその役員若しくはその支店若しくは契約を締結する事務所の代表者))が次の各号のいずれかに該当するときは、本契約を解除することができる。

- (1) 暴力団員(暴力団員による不当な行為の防止等に関する法律(平成3年法律第77号)第2条第6号に規定する暴力団員をいう。第5号及び第6号において同じ。)であると認められるとき。
- (2) 自己若しくは第三者の不正な利益を図り又は第三者に損害を与える目的で暴力団(暴力団員による不当な行為の防止等に関する法律第2条第2号に規定する暴力団をいう。以下この項において同じ。)の威力を利用したと認められるとき。
- (3) 暴力団の威力を利用する目的で金品その他財産上の利益の供与(以下この号及び次号において「金品等の供与」という。)をし、又は暴力団の活動若しくは運営を支援する目的で相当の対価を得ない金品等の供与をしたと認められるとき。
- (4) 正当な理由がある場合を除き、暴力団の活動を助長し、又は暴力団の運営に資することとなることを知りながら金品等の供与をしたと認められるとき。
- (5) 暴力団員と交際していると認められるとき。
- (6) 暴力団又は暴力団員が実質的に経営に関与していると認められるとき。
- (7) その者又はその支配人(その者が法人の場合にあっては、その者又はその役員若しくはその支店若しくは契約を締結する事務所の代表者)が第1号から前号までのいずれかに該当することを知りながら当該者との契約に係る下請契約、材料等の購入契約その他の契約を締結したと認められるとき。
- (8) 第1号から第6号までのいずれかに該当する者を契約の相手方とするこの契約に係る下請契約、材料等の購入契約その他の契約(前号に該当する場合の当該契約を除く。)について、発注者が求めた当該契約の解除に従わなかったとき。

2 前項の規定により契約を解除した場合の契約保証金の帰属、違約金及び損害賠償については、本契約の規定による。

(不当介入に係る報告・通報)

第3 受注者は、受注者及び下請負者等に対して暴力団員等による不当介入があった場合は、発注者及び警察へ報告・通報しなければならない。また、警察の捜査上必要な協力を行うものとする。

青 森 県 知 事 殿

所在地又は住所
商号又は名称
代表者職氏名
(委任代理人

印

印)

入 札 書

金 額	億	千万	百万	十万	万	千	百	十	円
(税抜)									

品 名 受傷事故防止器材

数 量 1 式

注 用紙の大きさは、日本産業規格A4縦長とする。

青森県出納局会計管理課長 殿

所在地又は住所
商号又は名称
代表者職氏名
担当者氏名
連絡先

入札説明書等に関する質問書

公 告 日	令和5年10月3日
品 名	受傷事故防止器材
質 問 事 項	

注 用紙の大きさは、日本産業規格A4縦長とする。

青 森 県 知 事 殿

所在地又は住所
商号又は名称
代表者職氏名
担当者氏名
連絡先

制限付き一般競争入札参加資格確認申請書

令和5年10月3日付けで公告した制限付き一般競争入札に参加したいので、その資格の確認について、納入実績証明書を添えて、下記のとおり申請します。

なお、この申請書の内容についてはすべて事実と相違ないことを誓約します。

記

1 品 名 受傷事故防止器材

2 業者番号及び等級格付

(業者番号： 、等級格付：)

3 登録営業品目

4 申請日現在の指名停止措置の有無

有 ・ 無

5 誓約事項

次の各号について、誓約します。

- (1) 地方自治法施行令第167条の4第1項の規定に該当していないこと。
- (2) 青森県財務規則第128条の規定による一般競争入札に参加できない者でないこと。
- (3) 県内に本店を有していること。
- (4) 会社更生法に基づく更生手続又は民事再生法に基づく再生手続の開始の申立てがなされている者（更生計画の認可が決定し、又は再生計画の認可の決定が確定した者を除く。）でないこと。

注1 用紙の大きさは、日本産業規格A4縦長とする。

2 知事が指定した営業品目が競争入札参加資格者名簿に登録されている者は、納入実績証明書の提出を要しない。

納入実績証明書

令和 年 月 日

青森県知事 殿

所在地又は住所
商号又は名称
代表者職氏名

令和5年10月3日付けで公告した制限付き一般競争入札に係る調達物品の納入実績は、下記のとおりであることを証明します。

記

- 品名 受傷事故防止器材
- 過去5年間の納入実績（同一の種類の商品を含む。）

メーカー名	機種	規格	納入年度	納入先	納入数量	備考

- 添付書類
契約書（写）その他実績を確認することができる書類

注 用紙の大きさは、日本産業規格A4縦長とする。

殿

青森県出納局会計管理課長

制限付き一般競争入札参加資格確認結果通知書

令和 年 月 日付けで申請のあった制限付き一般競争入札の参加資格について、確認結果を下記のとおり通知します。

記

1 品 名

受傷事故防止器材

2 入札参加資格の有無

有

無（理由 ）

※ 入札参加資格がないと通知を受けた者は、本通知書を受理した日から起算して2日以内（休日を除く。）に、入札参加資格がない理由について、説明を求めることができます。

注 用紙の大きさは、日本産業規格A4縦長とする。

令和 年 月 日

青森県出納局会計管理課長 殿

所在地又は住所
商号又は名称
代表者職氏名
(担当者氏名)

同 等 品 申 請 書

下記の物品について、参考品の同等品として認めてくださるよう、申請します。

名 称	参 考 品 メーカー・品番・規格等	同 等 品 メーカー・品番・規格等

- 注1 用紙の大きさは、日本産業規格A4縦長とする。
2 同等品の申請をする場合に提出する。
3 同等品として申請する物品のカタログ等を添付する。

(参考様式)

委 任 状

令和 年 月 日

青森県知事 殿

所在地又は住所

商号又は名称

代表者職氏名

印

私は、次の者を委任代理人と定め、下記件名の入札及び見積りに関する一切の権限を委任します。

受任者 所在地又は住所

商号又は名称

職氏名

代理人使用印鑑

記

入札（見積り）件名 受傷事故防止器材

入札（見積り）期日 令和5年10月23日

入札（見積り）場所 青森県庁舎 出納局会計管理課入札室